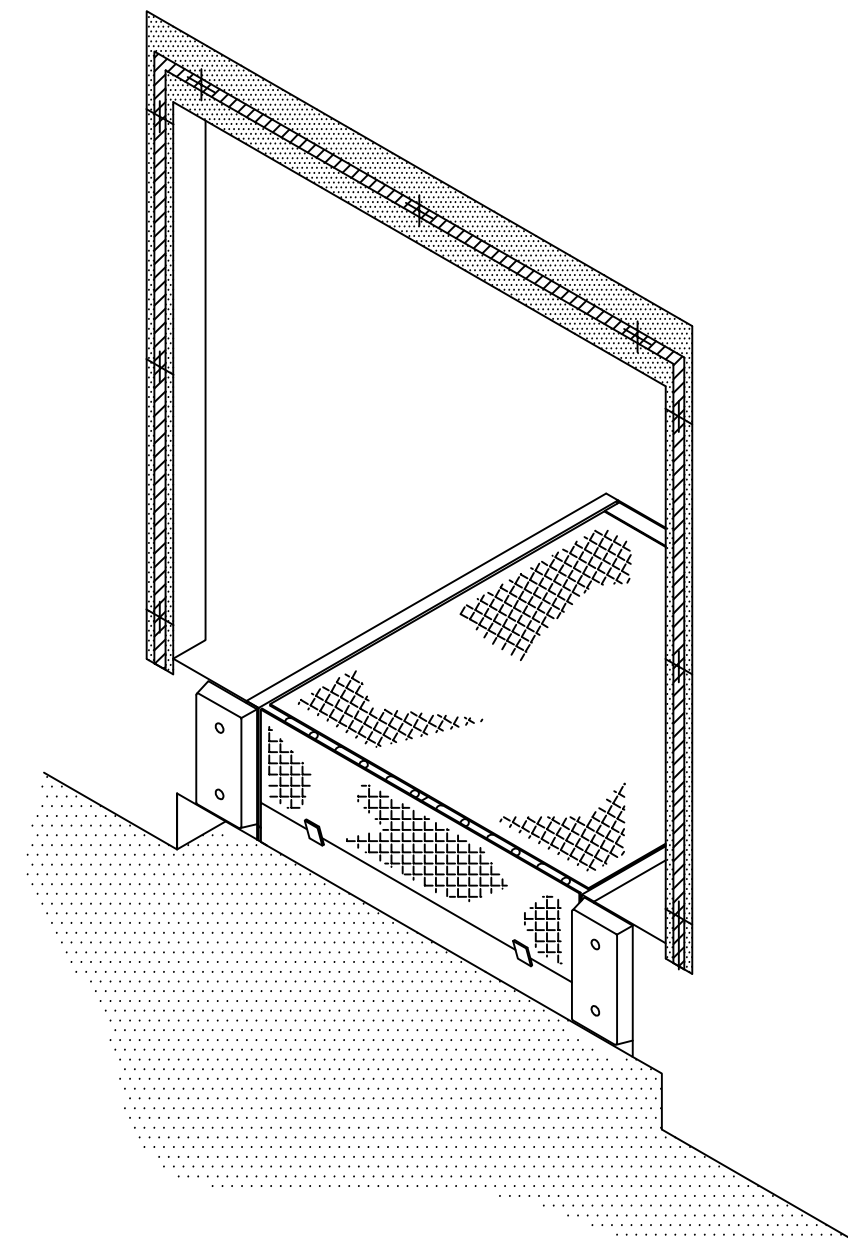
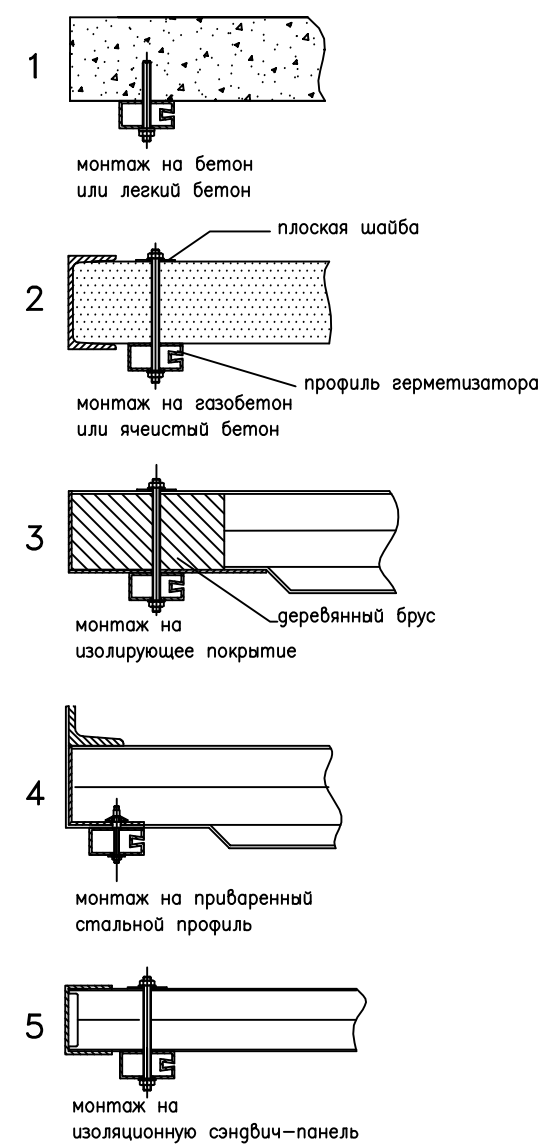


ВИД А



- Примечание:** – Допустимые отклонения размеров: $-0/+10$.
- Поверхность для монтажа герметизатора проема должна быть выровнена.
 - Если имеется навесная крыша над герметизатором, то расстояние от верхней части герметизатора до нее должно составлять минимум 150мм или 360мм при глубине герметизатора 900мм.

ПОДГОТОВИТЕЛЬНЫЕ РАБОТЫ, КОТОРЫЕ ДОЛЖНЫ БЫТЬ ВЫПОЛНЕНЫ ЗАКАЗЧИКОМ

Строительные:

- Подготовка поверхности для монтажа с учетом указанных размеров и расстояний.
- Подготовка стальной рамы по контуру в случае зашивки одинарным профлистом.

Размеры, в мм	
OW	– ГАБАРИТНАЯ (ЗАКАЗНАЯ) ШИРИНА ГЕРМЕТИЗАТОРА
OH	– ГАБАРИТНАЯ (ЗАКАЗНАЯ) ВЫСОТА ГЕРМЕТИЗАТОРА
PD	– ГАБАРИТНАЯ (ЗАКАЗНАЯ) ГЛУБИНА ГЕРМЕТИЗАТОРА
W	– ШИРИНА ВОРОТ
H	– ВЫСОТА ВОРОТ
MH	– МАКСИМАЛЬНАЯ ВЫСОТА ГРУЗОВИКА +520мм
RH	– ВЫСОТА РАМПЫ
FZ	– РАССТОЯНИЕ, НЕОБХОДИМОЕ ДЛЯ УСТАНОВКИ СТОЙКИ ГЕРМЕТИЗАТОРА, MIN 45мм
FS	– РАССТОЯНИЕ, НЕОБХОДИМОЕ ПО БОКАМ ГЕРМЕТИЗАТОРА ДЛЯ НОРМАЛЬНОЙ РАБОТЫ, MIN 50мм
FA	– РАССТОЯНИЕ, НЕОБХОДИМОЕ СВЕРХУ ГЕРМЕТИЗАТОРА ДЛЯ НОРМАЛЬНОЙ РАБОТЫ, MIN 150 (360)мм