

НАЗНАЧЕНИЕ ИЗДЕЛИЯ **2**

ОБОРУДОВАНИЕ **2**

ОБЩИЕ ИНСТРУКЦИИ  
ПО ТЕХНИКЕ БЕЗОПАСНОСТИ **3**

ТЕХНИЧЕСКИЕ ХАРАКТЕРИСТИКИ **3**

МОНТАЖ **4**

ПРИЛОЖЕНИЕ **9**

# ГЕРМЕТИЗАТОР НАДУВНОЙ



Инструкция по монтажу и эксплуатации

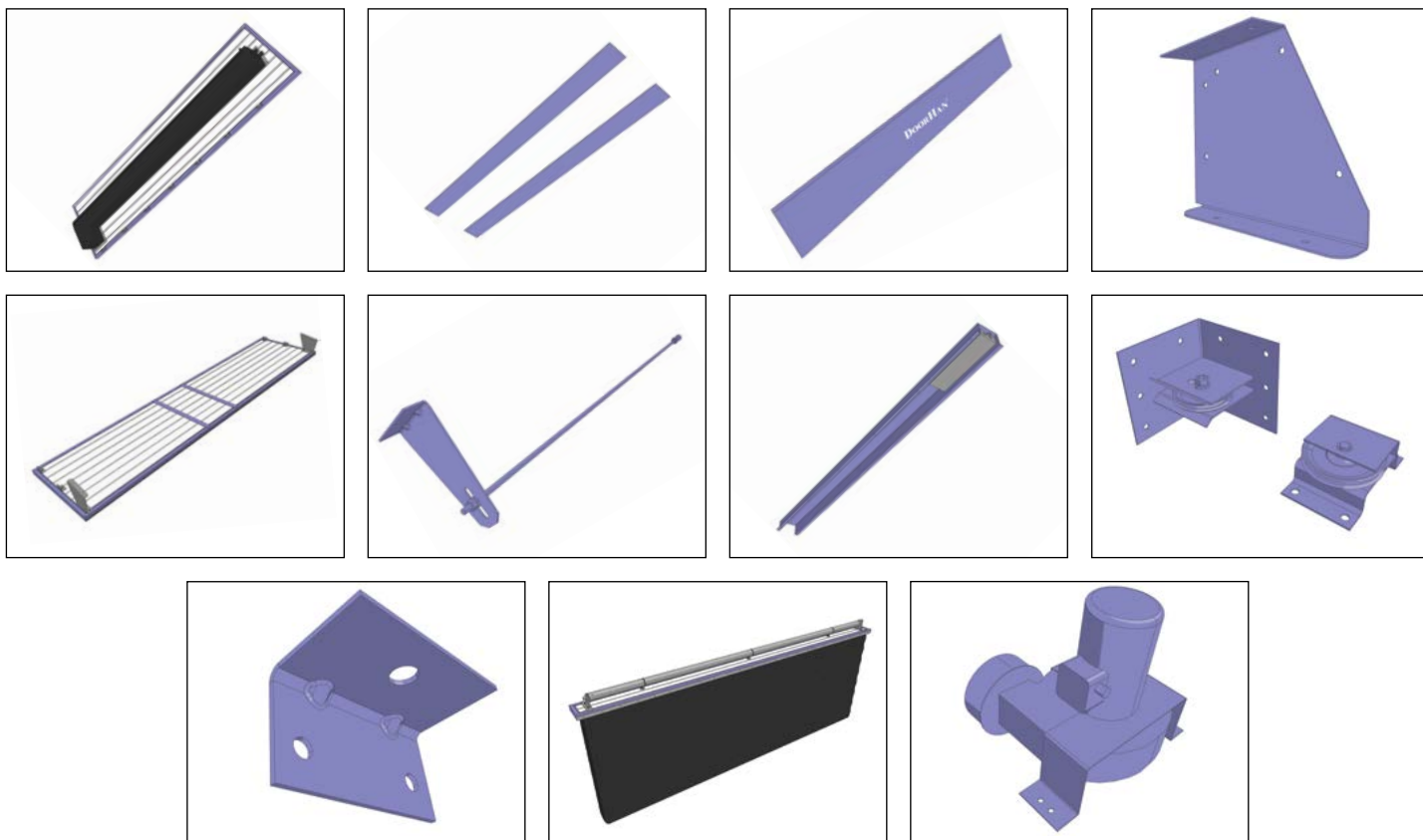
## 1. НАЗНАЧЕНИЕ ИЗДЕЛИЯ

Герметизатор проема предназначен для герметизации пространства между погрузочным доком и кузовом грузового автомобиля.

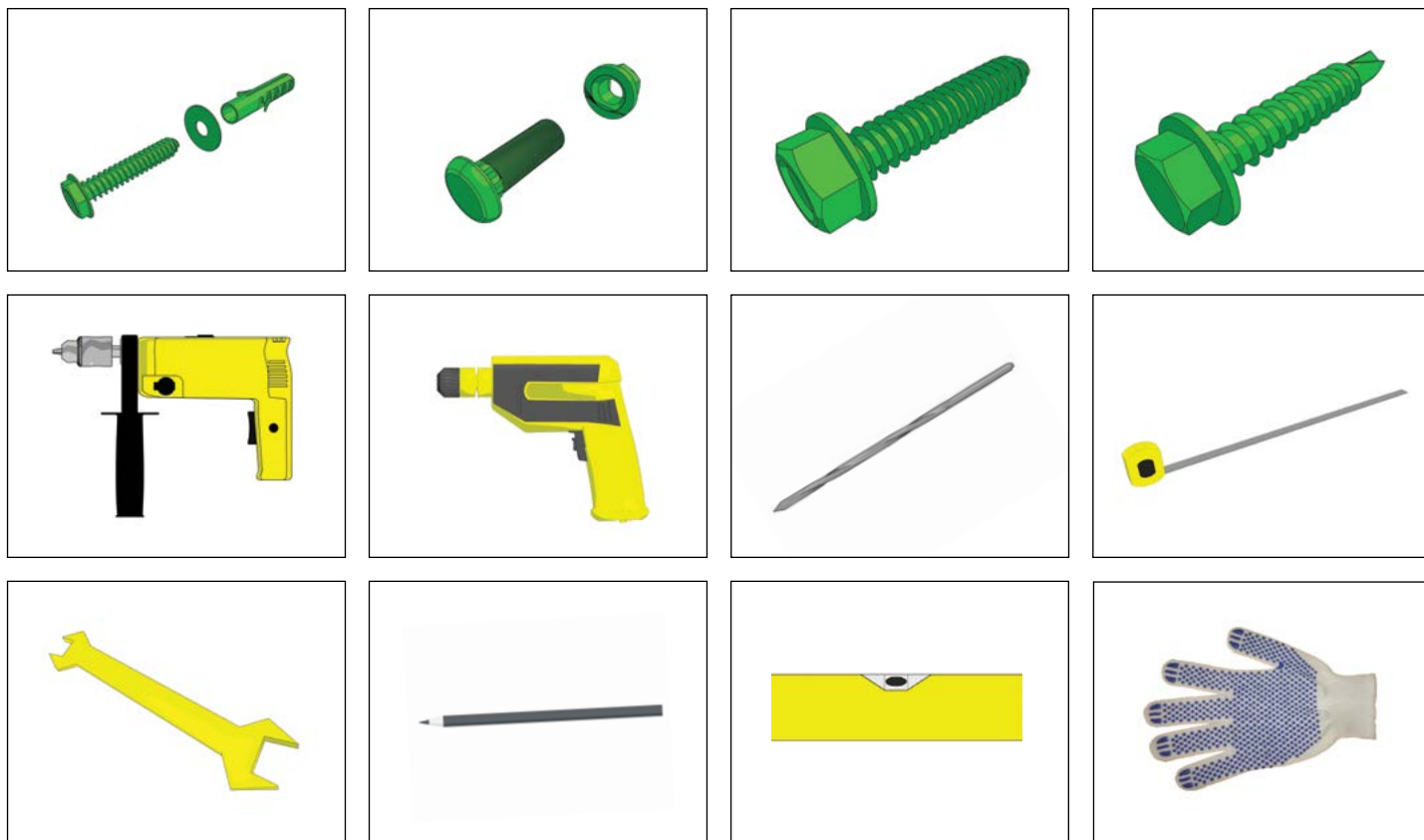


## 2. ОБОРУДОВАНИЕ

### 2.1. ДЕТАЛИ КОНСТРУКЦИИ ДЛЯ УСТАНОВКИ



## 2.2. МЕТИЗЫ И ИНСТРУМЕНТЫ



## 3. ОБЩИЕ ИНСТРУКЦИИ ПО ТЕХНИКЕ БЕЗОПАСНОСТИ

Для обеспечения правильной и безопасной установки герметизатора проема выполняйте следующие правила:

- при монтаже используйте только исправные инструменты;
- выполняйте этапы установки в той последовательности, в какой они указаны на рисунках;
- при замене поврежденных деталей используйте только оригинальные запчасти. В ином случае правильная работа герметизатора проема не может быть гарантирована. Кроме того, гарантия потеряет силу.

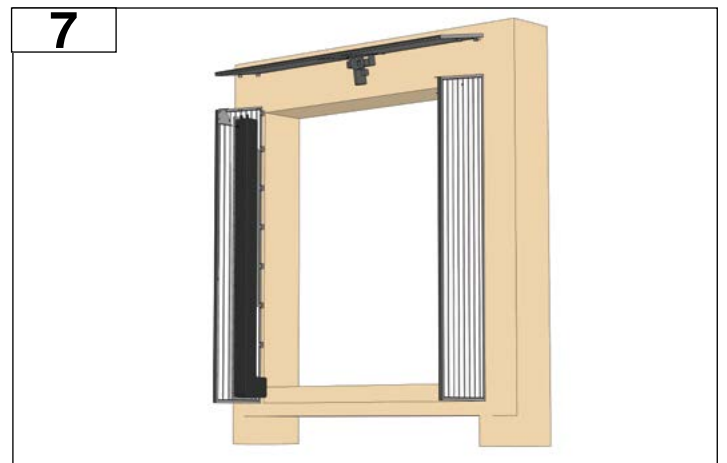
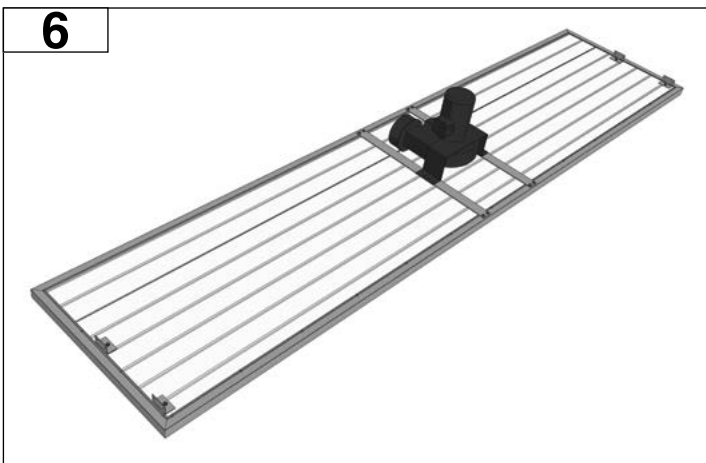
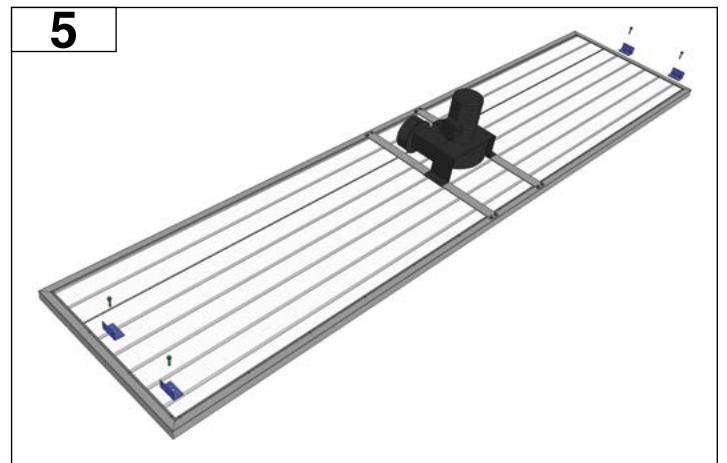
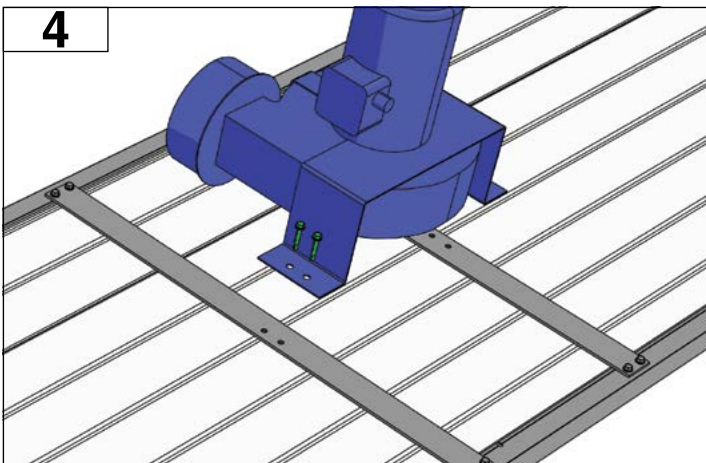
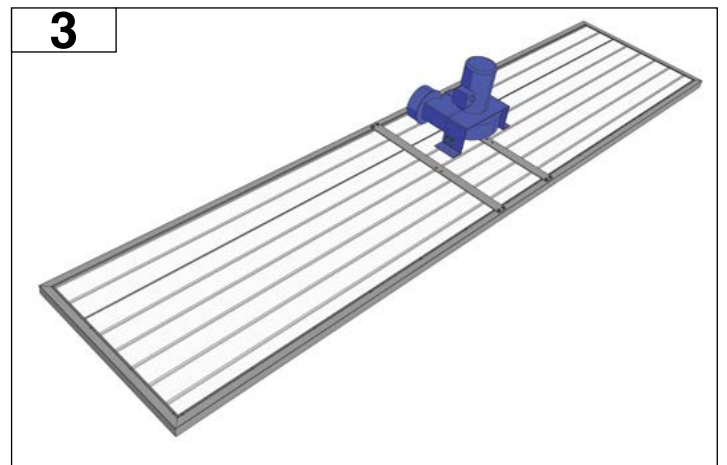
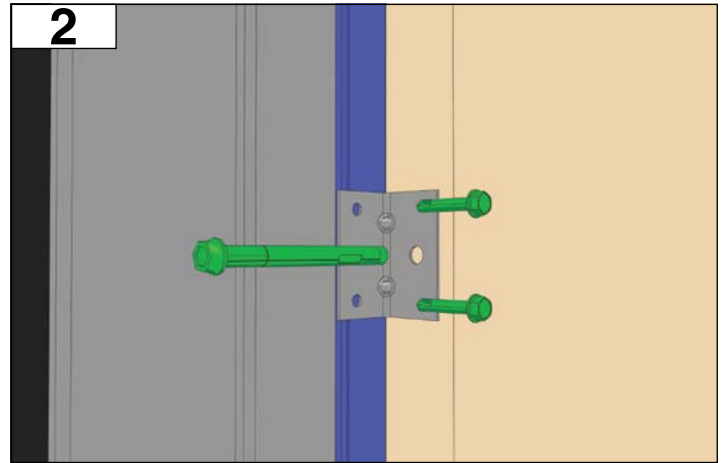
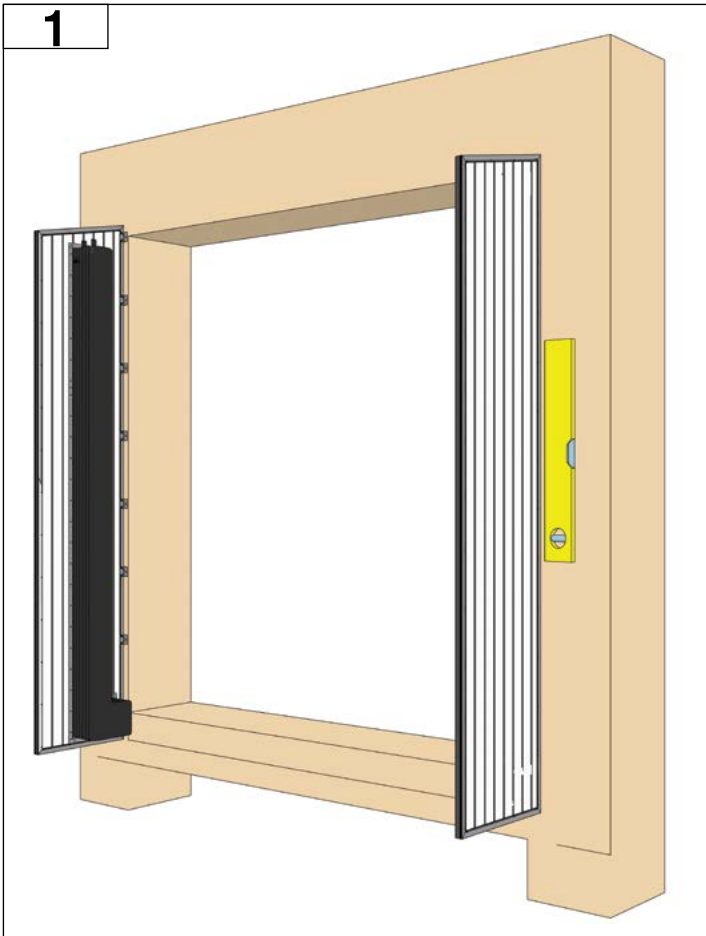
### ВНИМАНИЕ

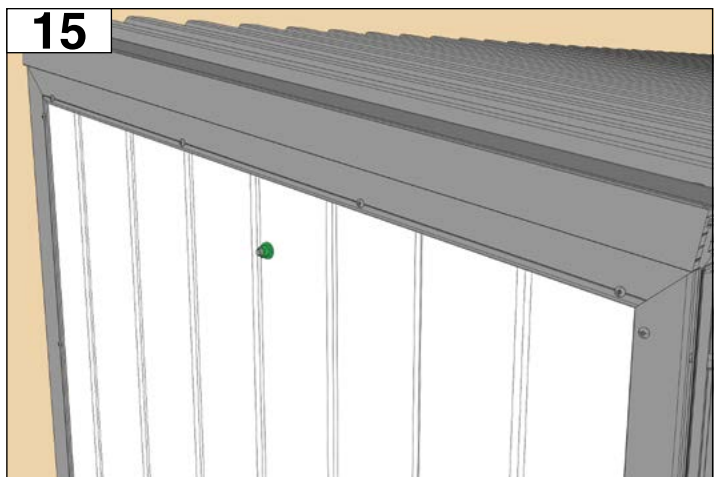
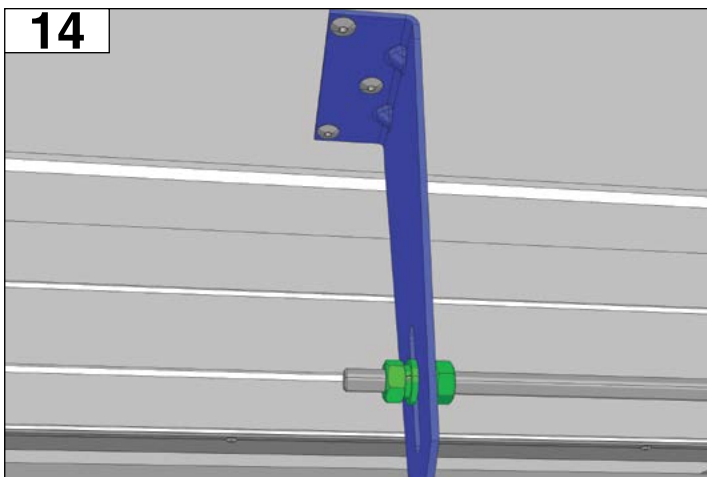
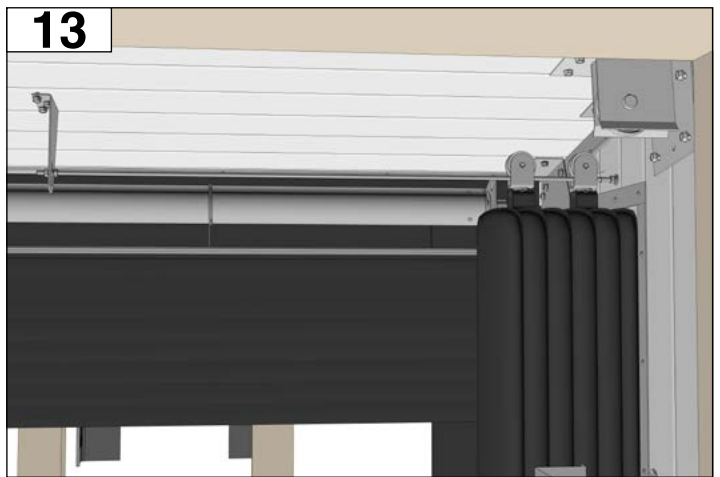
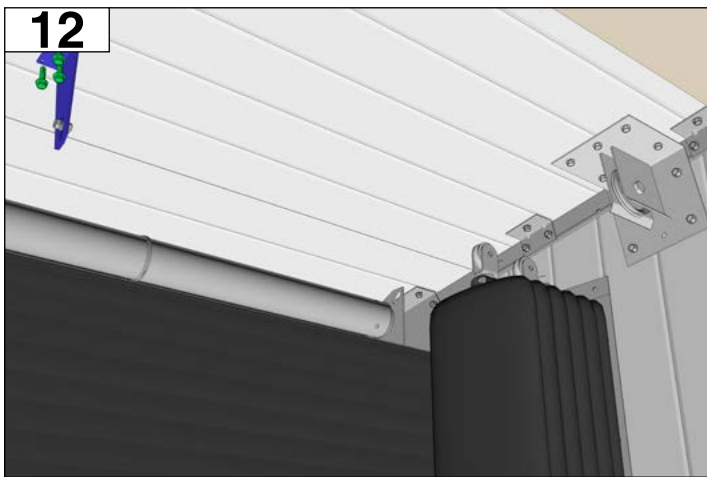
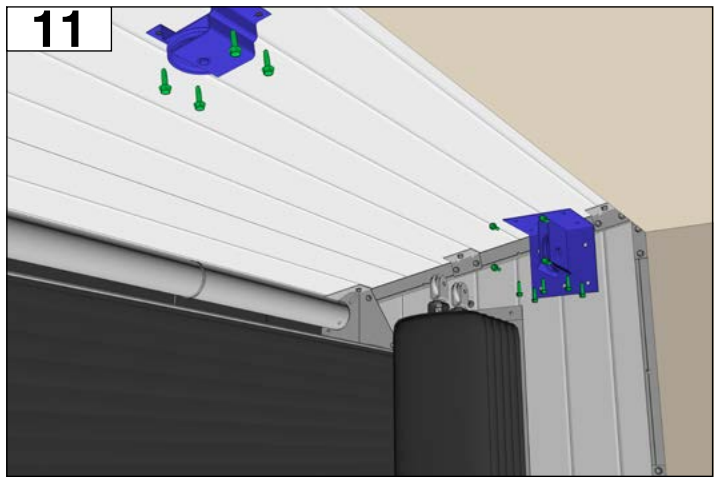
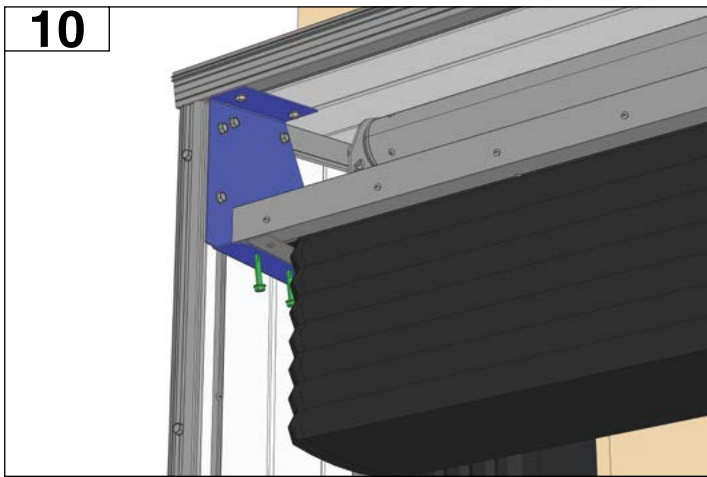
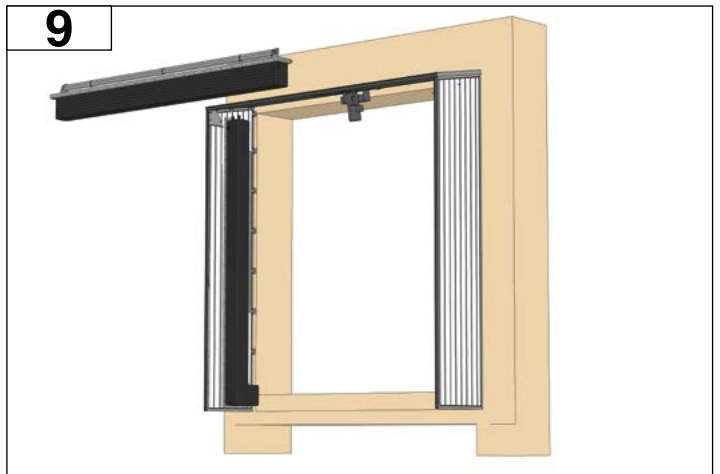
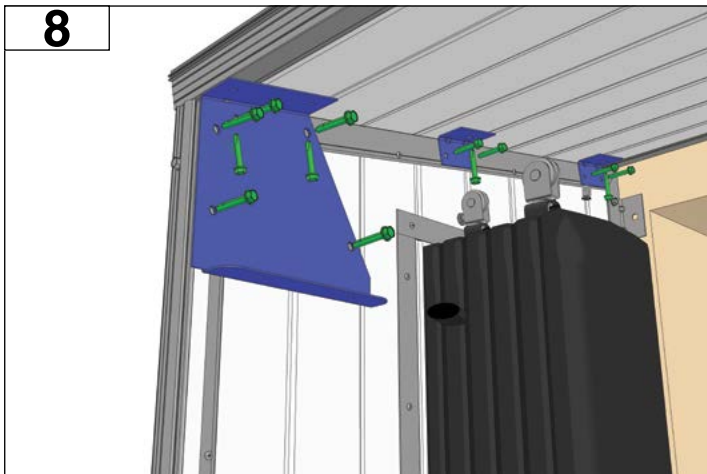
В зимнее время необходимо очищать герметизатор от скапливающегося снега и наледи.

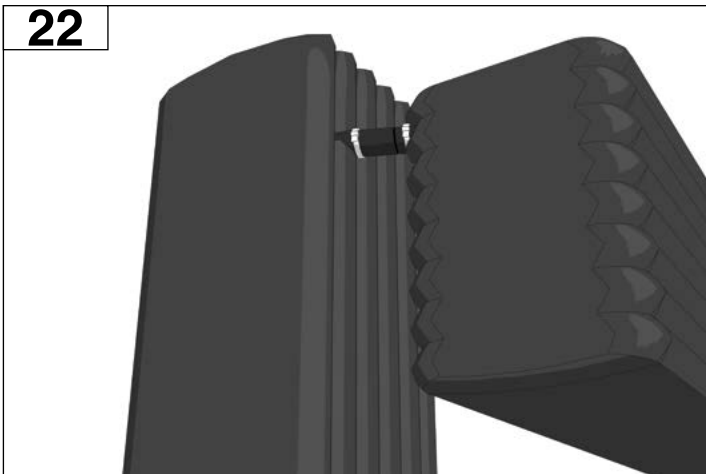
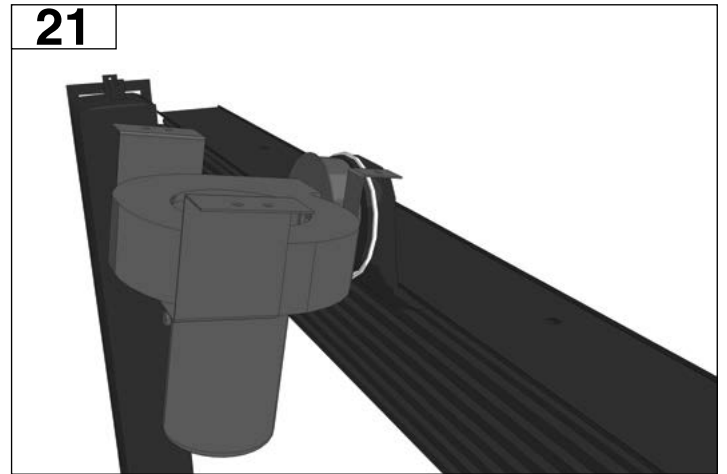
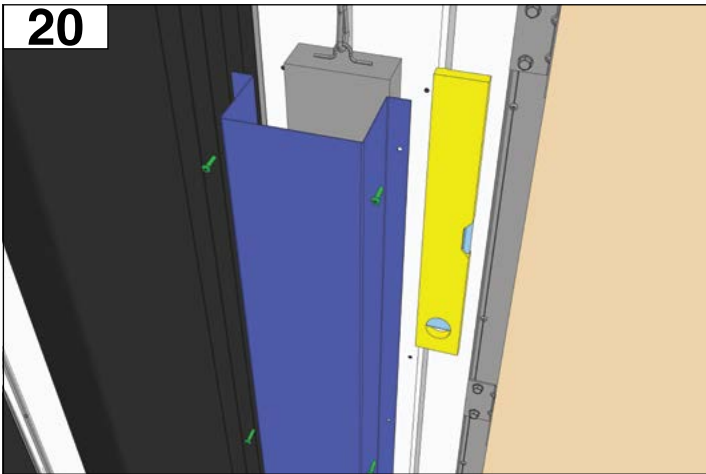
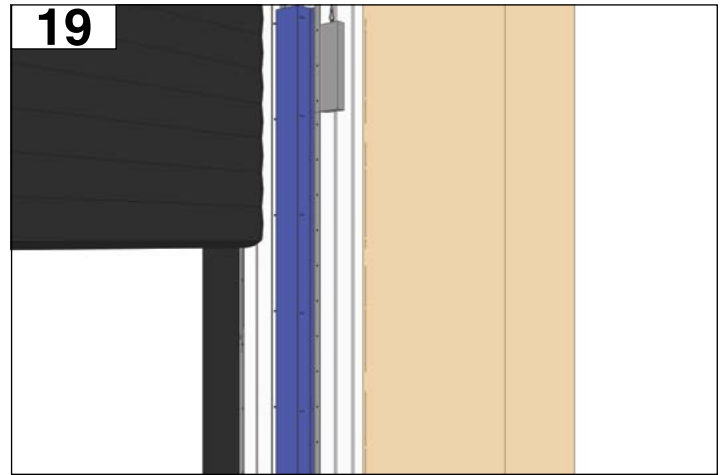
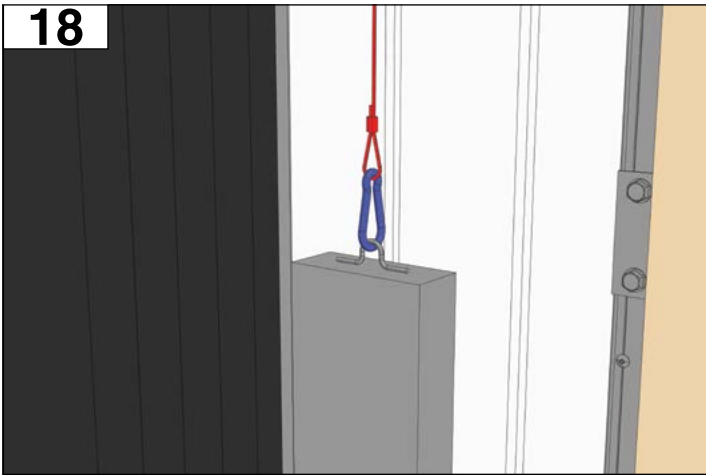
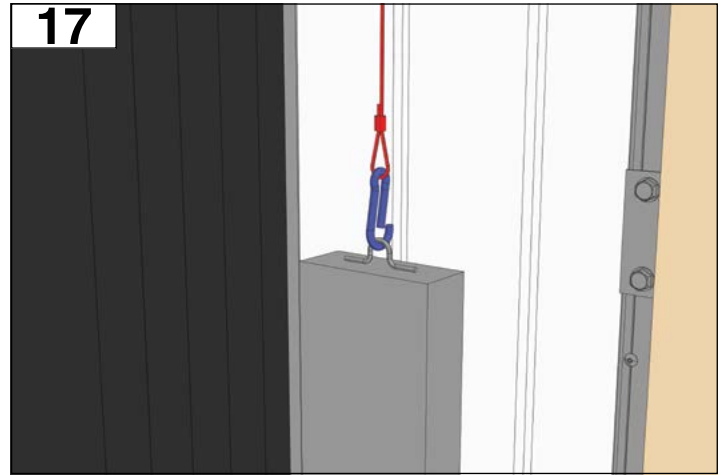
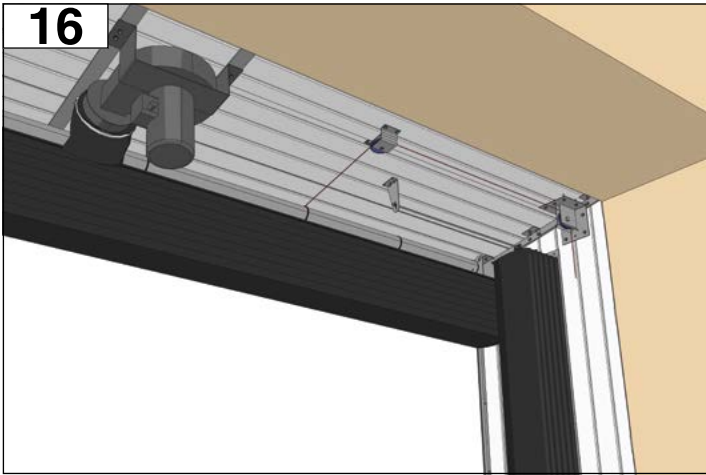
## 4. ТЕХНИЧЕСКИЕ ХАРАКТЕРИСТИКИ

| Параметр                            | Значение         |
|-------------------------------------|------------------|
| <b>Система управления подушками</b> |                  |
| Питание 3 фазы                      | 380 В / 50 Гц    |
| Потребляемая мощность               | 0,35 кВт         |
| Блок управления                     | внешний          |
| Класс защиты блока                  | IP54             |
| Среднее время наполнения подушек    | 40 с             |
| Температура эксплуатации            | от -35 до +70 °С |

5. MOHTAЖ



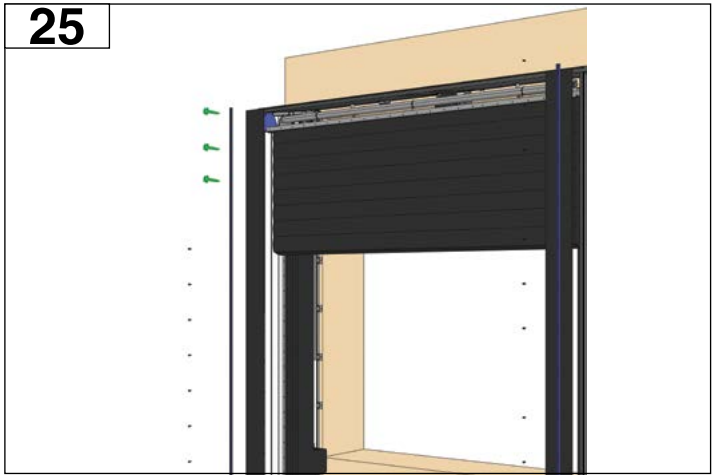




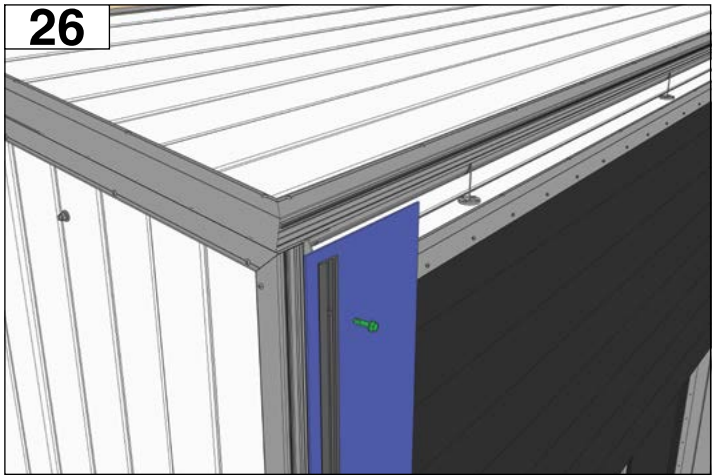
24



25



26



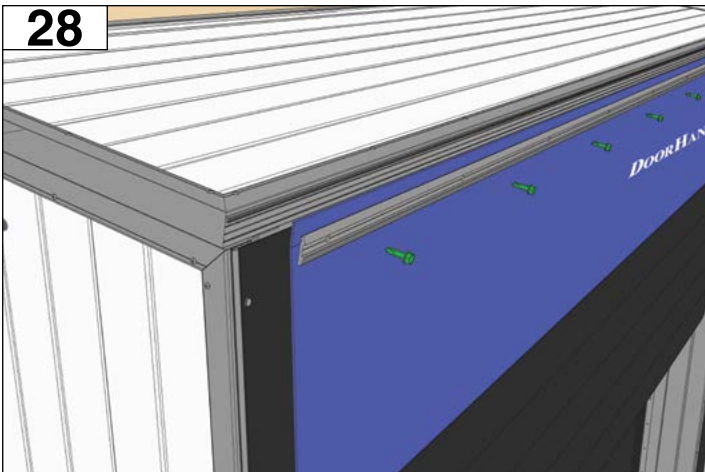
27

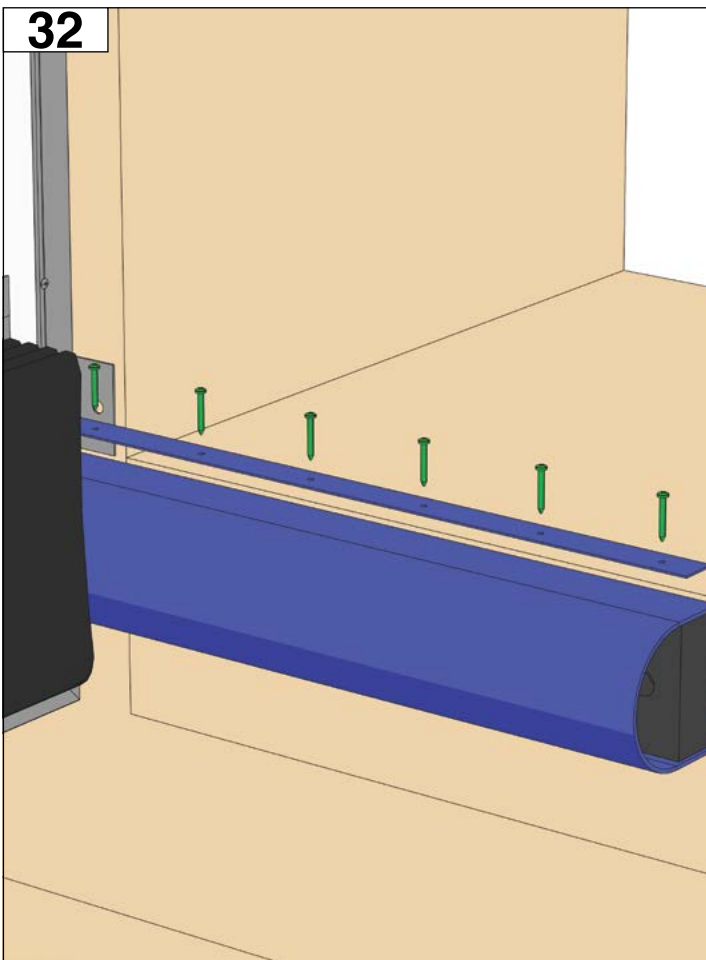
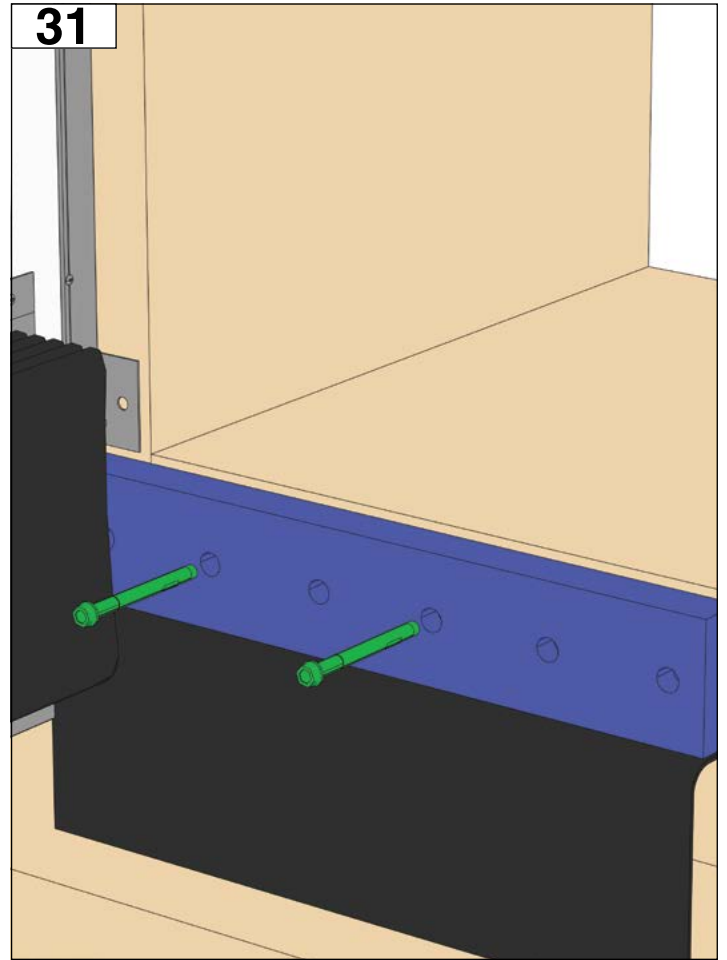
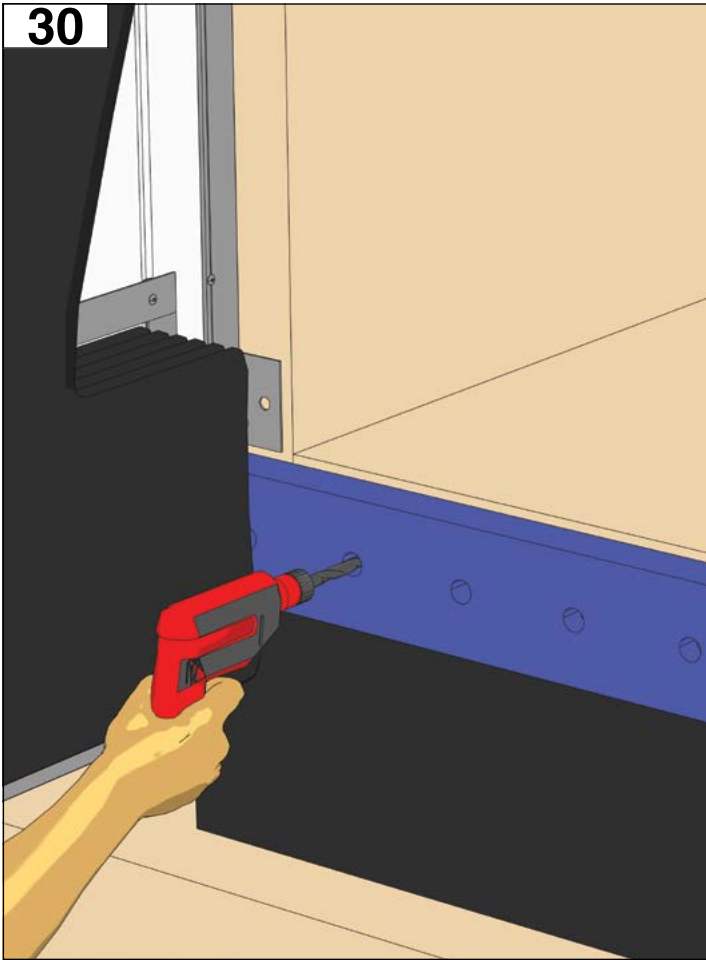


29



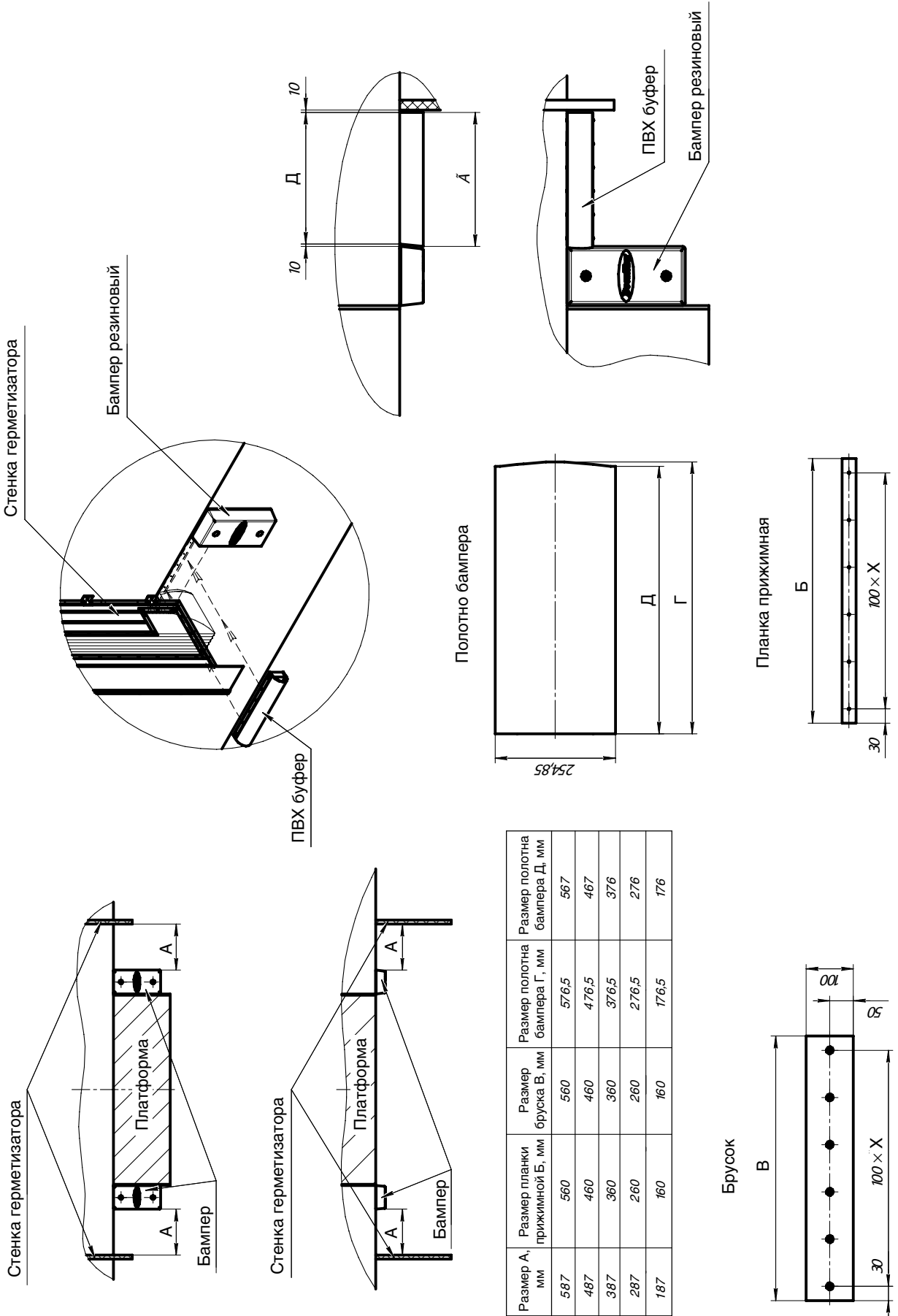
28



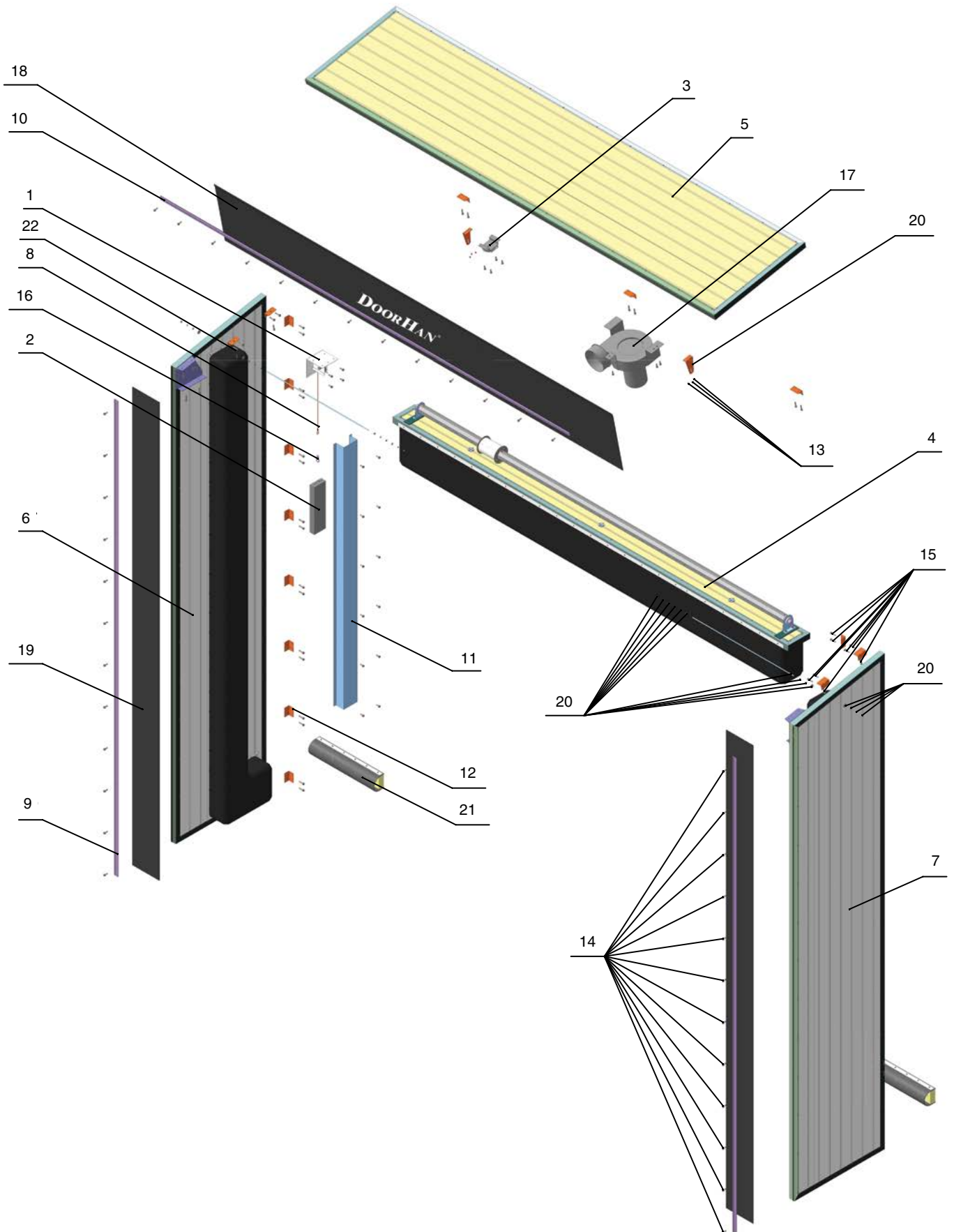




**ПРИЛОЖЕНИЕ**  
**УСТАНОВКА ПВХ-БУФЕРА**



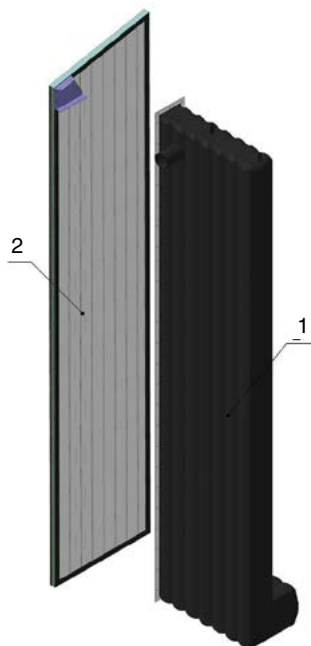
РАЗНЕСЕННЫЙ ВИД



| Артикул                 |                | Номенклатура  |
|-------------------------|----------------|---|
| <b>DSHINF 3,3 × 3,4</b> |                | <b>Герметизатор надувной Н = 3 300 мм, В = 3 400 мм</b> |
| 1                       | DSI02.52       | Блок угловой  |
| 2                       | DSI04.6        | Противовес герметизатора 850 × 100 × 20 мм              |
| 3                       | DSI02.53       | Блок осевой   |
| 4                       | DSI04.4        | Балка герметизатора верхняя 3 300 × 1 200 мм            |
| 5                       | DSI04.3        | Крыша герметизатора 3 410 × 800 мм в сборе              |
| 6                       | DSI04.1        | Стойка герметизатора левая 3 260 × 800 мм в сборе       |
| 7                       | DSI04.2        | Стойка герметизатора правая 3 260 × 800 мм в сборе      |
| 8                       | DSI06.5        | Трос противовеса верхней подушки 2 мм, L = 2 920 мм     |
| 9                       | DKHA20040-3120 | Профиль прижимной L = 3 120 мм (2 шт.)                  |
| 10                      | DKHA20040-3410 | Профиль прижимной L = 3 410 мм                          |
| 11                      | DSI02.101      | Кожух противовеса 2 000 мм                              |
| 12                      | DSI02.1101     | Уголок крепежный  |
| 13                      | 168            | Заклепка 4,0 × 12                                       |
| 14                      | 14019          | Drilling screw ISO 15480 — ST 6,3 × 25                  |
| 15                      | 9502           | Drilling screw ISO 15480 — ST 6,3 × 38                  |
| 16                      | K5/50          | Карабин пружинный 5 × 50                                |
| 17                      | DHL-C-fun0     | Вентилятор центробежный DHL-C-fun01                     |
| 18                      | SHVX001        | ПВХ-ткань 2LDE (3 410 × 488)                            |
| 19                      | SHVX001        | ПВХ-ткань 2LDE (3 120 × 238)                            |
| 20                      | DSI06-01       | Направляющая подушки боковой левой, правой (комплект)   |
| 21                      | DSI06.6        | ПВХ-буфер   |
| 22                      | DSHINF4144     | Блок поддерживающий герметизатора надувного             |

| Артикул                 |                | Номенклатура  |
|-------------------------|----------------|---|
| <b>DSHINF 3,8 × 3,6</b> |                | <b>Герметизатор надувной Н = 3 800 мм, В = 3 600 мм</b> |
| 1                       | DSI02.52       | Блок угловой  |
| 2                       | DSI02.6        | Противовес герметизатора 362 × 100 × 40 мм              |
| 3                       | DSI02.53       | Блок осевой   |
| 4                       | DSI02.4        | Балка герметизатора верхняя 3 500 × 1 200 мм            |
| 5                       | DSI02.3        | Крыша герметизатора 3 610 × 800 мм в сборе              |
| 6                       | DSI02.1        | Стойка герметизатора левая 3 780 × 800 мм в сборе       |
| 7                       | DSI02.2        | Стойка герметизатора правая 3 780 × 800 мм в сборе      |
| 8                       | DSI06.5        | Трос противовеса верхней подушки 2 мм, L = 2 920 мм     |
| 9                       | DKHA20040-3648 | Профиль прижимной L = 3 648 мм (2 шт.)                  |
| 10                      | DKHA20040-3610 | Профиль прижимной верхний L = 3 610 мм                  |
| 11                      | DSI02.101      | Кожух противовеса 2 000 мм                              |
| 12                      | DSI02.1101     | Уголок крепежный  |
| 13                      | 168            | Заклепка 4,0 × 12                                       |
| 14                      | 14019          | Drilling screw ISO 15480 — ST 6,3 × 25                  |
| 15                      | 9502           | Drilling screw ISO 15480 — ST 6,3 × 38                  |
| 16                      | K5/50          | Карабин пружинный 5 × 50                                |
| 17                      | DHL-C-fun01    | Вентилятор центробежный DHL-C-fun01                     |
| 18                      | SHVX001        | ПВХ-ткань 2LDE (3 510 × 488)                            |
| 19                      | SHVX001        | ПВХ-ткань 2LDE (3 650 × 238)                            |
| 20                      | DSI06-01       | Направляющая подушки боковой левой, правой (комплект)   |
| 21                      | DSI06.6        | ПВХ-буфер   |
| 22                      | DSHINF4144     | Блок поддерживающий герметизатора надувного             |

| Артикул                 |                | Номенклатура  |
|-------------------------|----------------|---|
| <b>DSHINF 4,9 × 3,6</b> |                | <b>Герметизатор надувной Н = 4 900 мм, В = 3 600 мм</b> |
| 1                       | DSI02.52       | Блок угловой  |
| 2                       | DSI02.6        | Противовес герметизатора 362 × 100 × 40 мм              |
| 3                       | DSI02.53       | Блок осевой   |
| 4                       | DSI02.4        | Балка герметизатора верхняя 3 500 × 1 200 мм            |
| 5                       | DSI02.3        | Крыша герметизатора 3 610 × 800 мм в сборе              |
| 6                       | DSI03.1        | Стойка герметизатора левая 4 870 × 800 мм в сборе       |
| 7                       | DSI03.2        | Стойка герметизатора правая 4 870 × 800 мм в сборе      |
| 8                       | DSI06.5        | Трос противовеса верхней подушки 2 мм, L = 2 920 мм     |
| 9                       | DKHA20040-4730 | Профиль прижимной L = 4 730 мм (2 шт.)                  |
| 10                      | DKHA20040-3610 | Профиль прижимной верхний L = 3 610 мм                  |
| 11                      | DSI02.101      | Кожух противовеса 2 000 мм                              |
| 12                      | DSI02.1101     | Уголок крепежный  |
| 13                      | 168            | Заклепка 4,0 × 12                                       |
| 14                      | 14019          | Drilling screw ISO 15480 — ST 6,3 × 25                  |
| 15                      | 9502           | Drilling screw ISO 15480 — ST 6,3 × 38                  |
| 16                      | K5/50          | Карабин пружинный 5 × 50                                |
| 17                      | DHL-C-fun01    | Вентилятор центробежный DHL-C-fun01                     |
| 18                      | SHVX001        | ПВХ-ткань 2LDE (3 610 × 488)                            |
| 19                      | SHVX001        | ПВХ-ткань 2LDE (4 730 × 238)                            |
| 20                      | DSI06-01       | Направляющая подушки боковой левой, правой (комплект)   |
| 21                      | DSI06.6        | ПВХ-буфер   |
| 22                      | DSHINF4144     | Блок поддерживающий герметизатора надувного             |

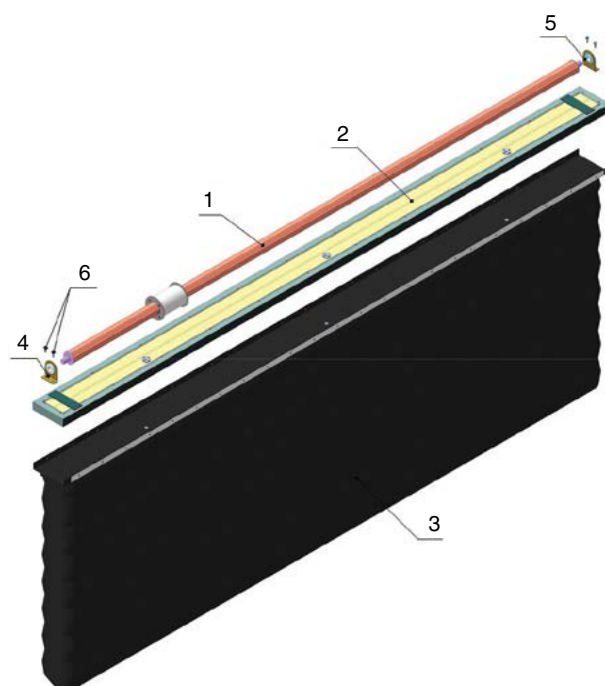


### ЛЕВЫЕ СТОЙКИ ГЕРМЕТИЗАТОРОВ

| Артикул        |          | Номенклатура   | Количество |
|----------------|----------|--|------------|
| <b>DSI04.1</b> |          | <b>Стойка герметизатора левая 3 260 × 800 мм в сборе</b> |            |
| 1              | DSI05.32 | Подушка герметизатора боковая 2 980 × 800 мм левая       | 1          |
| 2              | DSI04.11 | Стенка герметизатора левая 3 260 × 800 мм в сборе        | 1          |
| <b>DSI02.1</b> |          | <b>Стойка герметизатора левая 3 780 × 800 мм в сборе</b> |            |
| 1              | DSI06.32 | Подушка герметизатора боковая 3 500 × 800 мм левая       | 1          |
| 2              | DSI02.11 | Стенка герметизатора левая 3 780 × 800 мм в сборе        | 1          |
| <b>DSI03.1</b> |          | <b>Стойка герметизатора левая 4 870 × 800 мм в сборе</b> |            |
| 1              | DSI07.32 | Подушка герметизатора боковая 4 600 × 800 мм левая       | 1          |
| 2              | DSI03.11 | Стенка герметизатора левая 4 870 × 800 мм в сборе        | 1          |

### ПРАВЫЕ СТОЙКИ ГЕРМЕТИЗАТОРОВ

| Артикул        |          | Номенклатура  | Количество |
|----------------|----------|---|------------|
| <b>DSI04.2</b> |          | <b>Стойка герметизатора правая 3 260 × 800 мм в сборе</b> |            |
| 1              | DSI05.42 | Подушка герметизатора боковая 2 980 × 800 мм правая       | 1          |
| 2              | DSI04.21 | Стенка герметизатора правая 3 260 × 800 мм в сборе        | 1          |
| <b>DSI02.2</b> |          | <b>Стойка герметизатора правая 3 780 × 800 мм в сборе</b> |            |
| 1              | DSI06.42 | Подушка герметизатора боковая 3 500 × 800 мм правая       | 1          |
| 2              | DSI02.21 | Стенка герметизатора правая 3 780 × 800 мм в сборе        | 1          |
| <b>DSI03.2</b> |          | <b>Стойка герметизатора правая 4 870 × 800 мм в сборе</b> |            |
| 1              | DSI07.42 | Подушка герметизатора боковая 4 600 × 800 мм правая       | 1          |
| 2              | DSI03.21 | Стенка герметизатора правая 4 870 × 800 мм в сборе        | 1          |



### БАЛКИ ГЕРМЕТИЗАТОРОВ С ПОДУШКОЙ 1 200 ММ

| DSI04.4 |           | Балка герметизатора верхняя 3 300 × 1 200 мм           |   |
|---------|-----------|--|---|
| 1       | DSI04.411 | Вал герметизатора 3 110                                | 1 |
| 2       | DSI04.412 | Плита герметизатора 3 300 × 193 мм                     | 1 |
| 3       | DSI05.13  | Подушка герметизатора верхняя 3 200 × 1 200 мм         | 1 |
| 4       | 13010L    | Концевой опорный кронштейн 70×50 без пластины левый    | 1 |
| 5       | 13010R    | Концевой опорный кронштейн 70×50 без пластины правый   | 1 |
| 6       | 14019     | Drilling screw ISO 15480 — ST6,3 × 25                  | 4 |
| DSI02.4 |           | Балка герметизатора верхняя 3 500 × 1 200 мм           |   |
| 1       | DSI02.411 | Вал герметизатора 3 310                                | 1 |
| 2       | DSI02.412 | Плита герметизатора 3 500 × 193 мм                     | 1 |
| 3       | DSI06.13  | Подушка герметизатора верхняя 3 400 × 1 200 мм         | 1 |
| 4       | 13010L    | Концевой опорный кронштейн 70 × 50 без пластины левый  | 1 |
| 5       | 13010R    | Концевой опорный кронштейн 70 × 50 без пластины правый | 1 |
| 6       | 14019     | Drilling screw ISO 15480 — ST6,3 × 25                  | 4 |

### БАЛКИ ГЕРМЕТИЗАТОРОВ С ПОДУШКОЙ 1 600 ММ

| DSI01.4 |           | Балка герметизатора верхняя 3 300 × 1 600 мм           |   |
|---------|-----------|--|---|
| 1       | DSI04.411 | Вал герметизатора 3 110                                | 1 |
| 2       | DSI04.412 | Плита герметизатора 3 300 × 193 мм                     | 1 |
| 3       | DSI05.14  | Подушка герметизатора верхняя 3 200 × 1 200 мм         | 1 |
| 4       | 13010L    | Концевой опорный кронштейн 70 × 50 без пластины левый  | 1 |
| 5       | 13010R    | Концевой опорный кронштейн 70 × 50 без пластины правый | 1 |
| 6       | 14019     | Drilling screw ISO 15480 — ST6,3 × 25                  | 4 |
| DSI03.4 |           | Балка герметизатора верхняя 3 500 × 1 600 мм           |   |
| 1       | DSI02.411 | Вал герметизатора 3 310                                | 1 |
| 2       | DSI02.412 | Плита герметизатора 3 500 × 193 мм                     | 1 |
| 3       | DSI06.14  | Подушка герметизатора верхняя 3 400 × 1 600 мм         | 1 |
| 4       | 13010L    | Концевой опорный кронштейн 70 × 50 без пластины левый  | 1 |
| 5       | 13010R    | Концевой опорный кронштейн 70 × 50 без пластины правый | 1 |
| 6       | 14019     | Drilling screw ISO 15480 — ST6,3 × 25                  | 4 |

СХЕМА ПОДКЛЮЧЕНИЯ НАДУВНОГО ГЕРМЕТИЗАТОРА

