

НАЗНАЧЕНИЕ ИЗДЕЛИЯ **2**

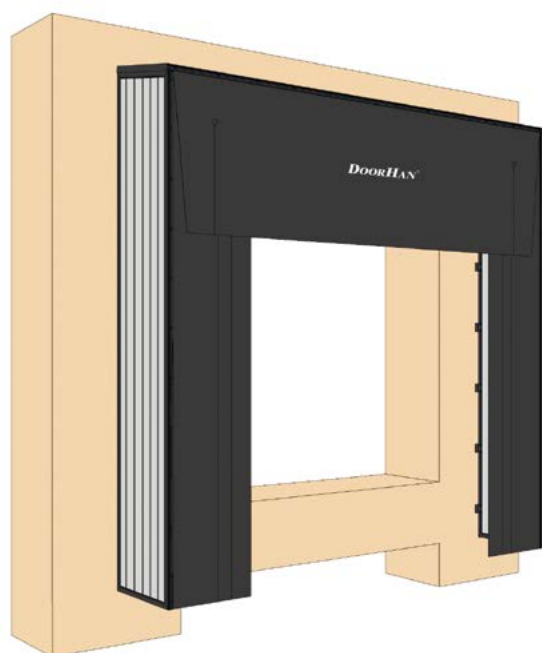
ОБОРУДОВАНИЕ **2**

ОБЩИЕ ИНСТРУКЦИИ ПО ТЕХНИКЕ БЕЗОПАСНОСТИ **3**

МОНТАЖ **3**

ПРИЛОЖЕНИЕ **6**

ГЕРМЕТИЗАТОР ПРОЕМА С ЖЕСТКОЙ РАМОЙ



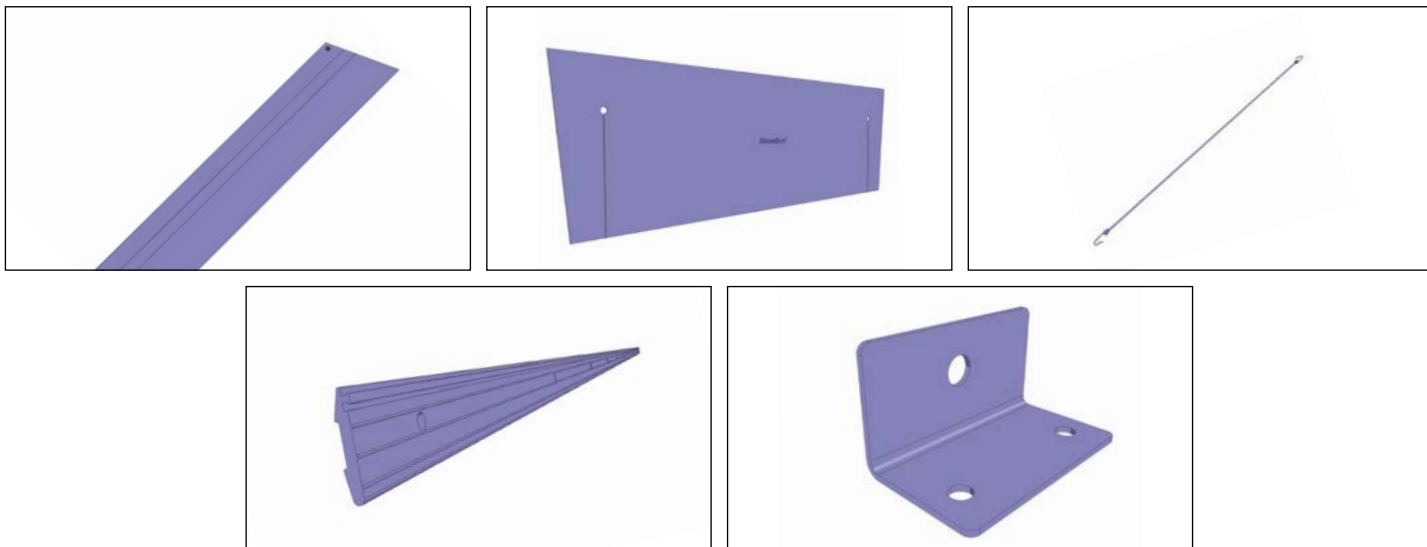
Инструкция по монтажу и эксплуатации

1. НАЗНАЧЕНИЕ ИЗДЕЛИЯ

Герметизатор проема предназначен для герметизации пространства между погрузочным доком и кузовом грузового автомобиля.

2. ОБОРУДОВАНИЕ

2.1. Детали конструкции для установки



2.2. Метизы и инструменты

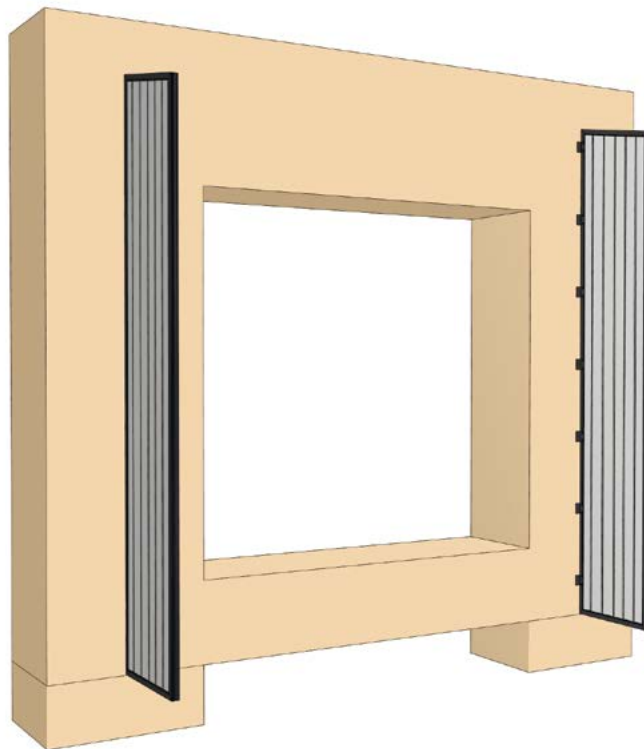
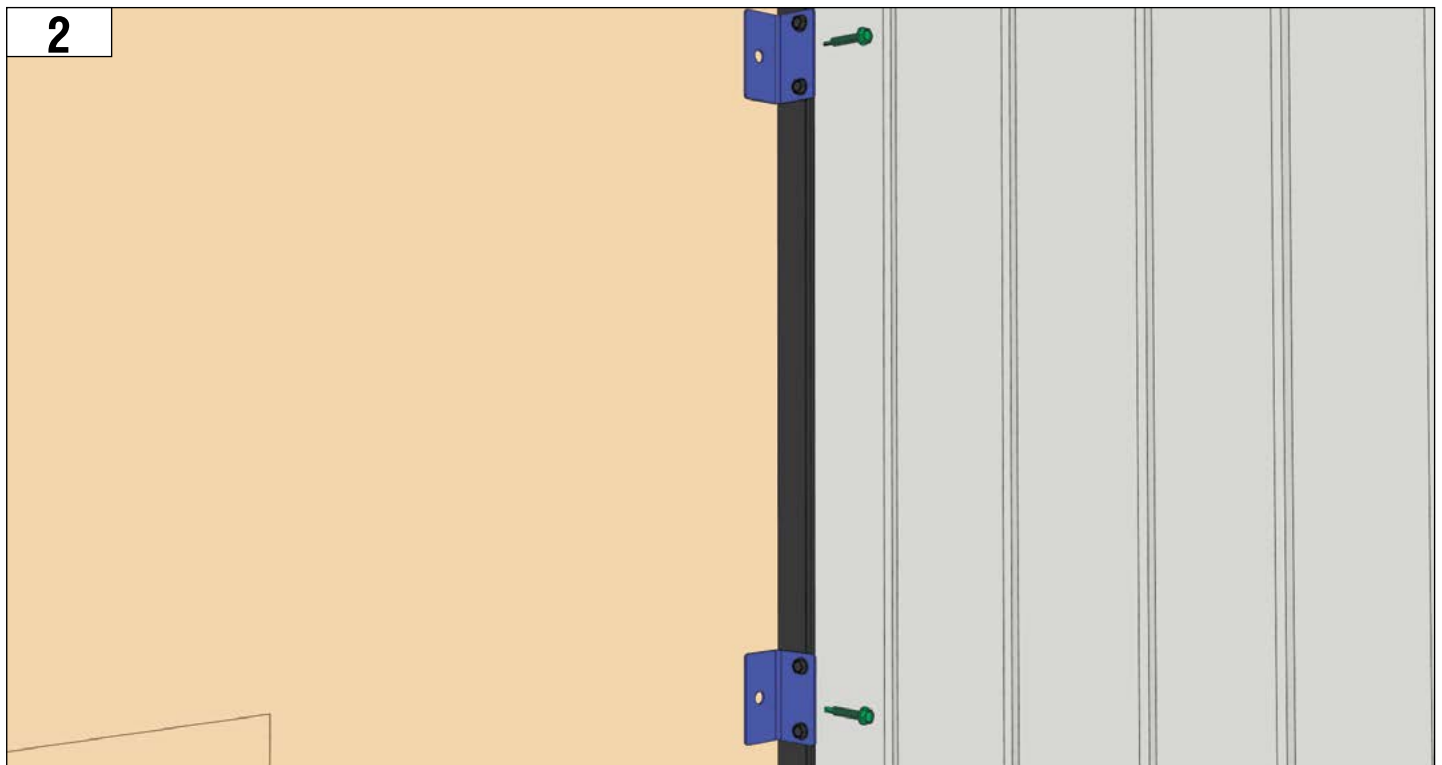


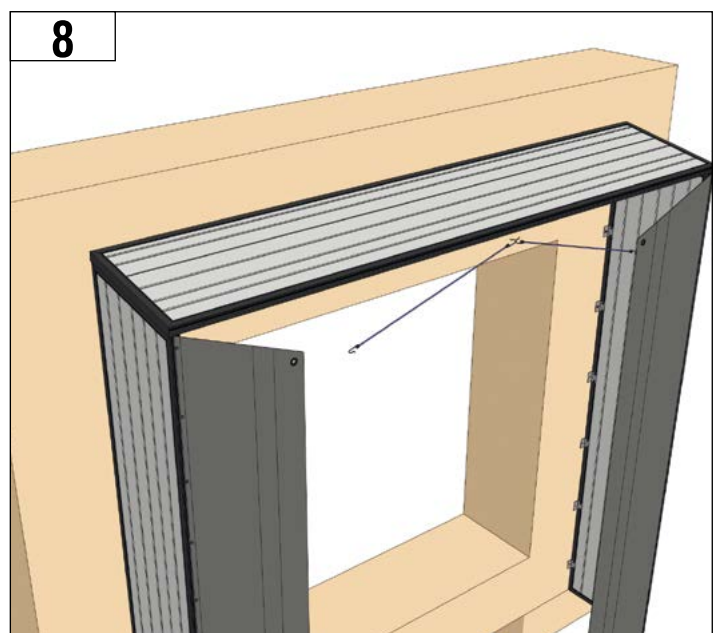
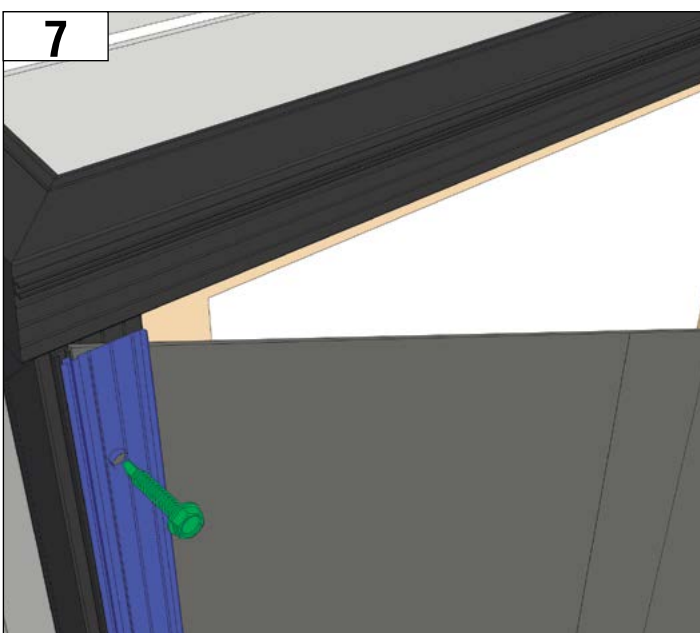
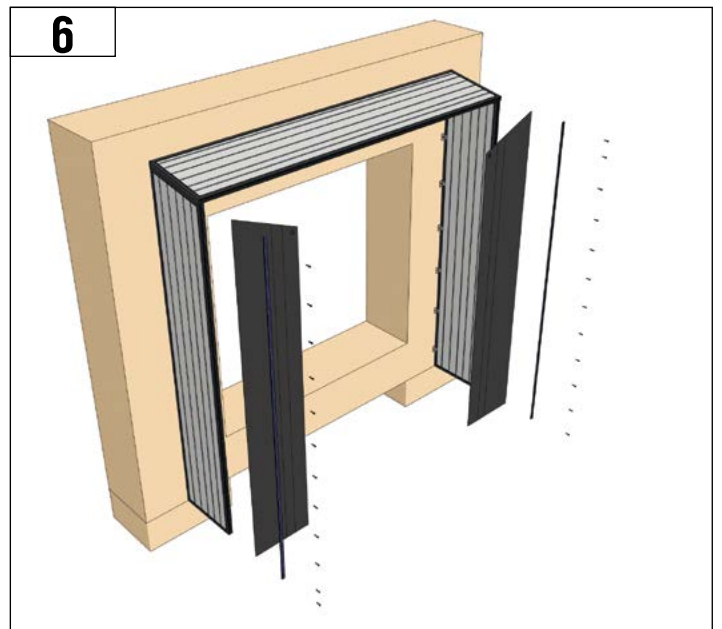
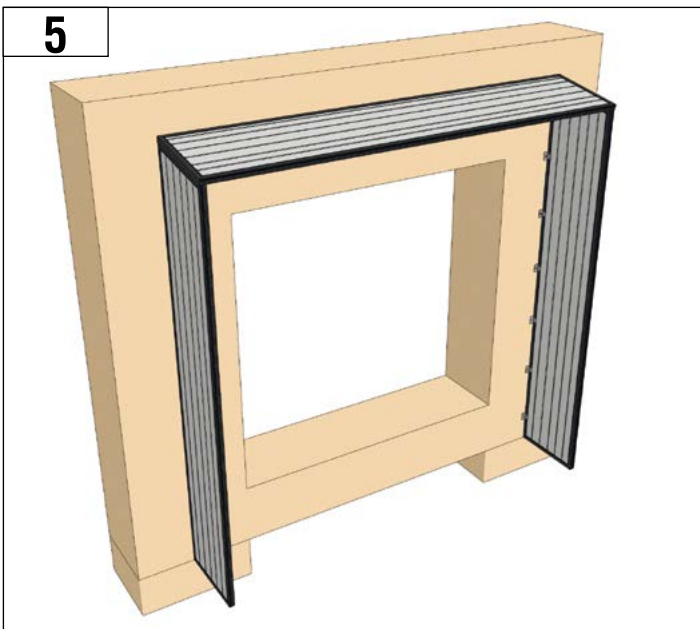
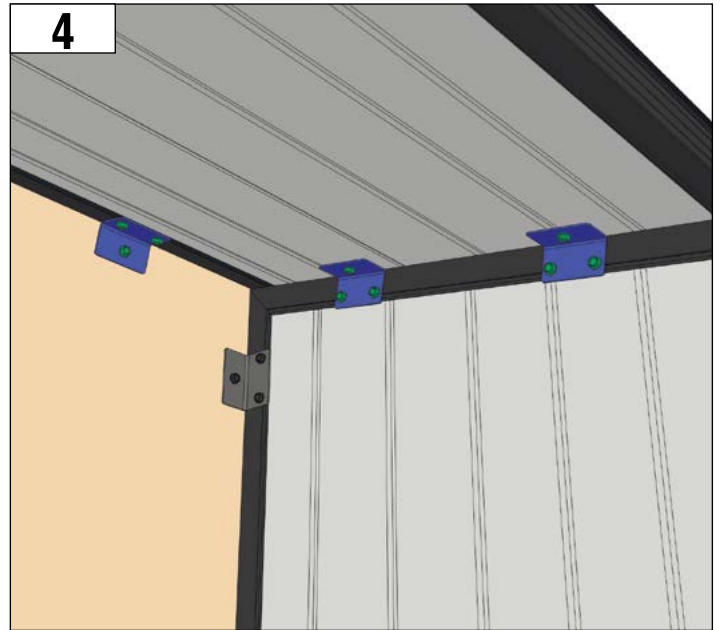
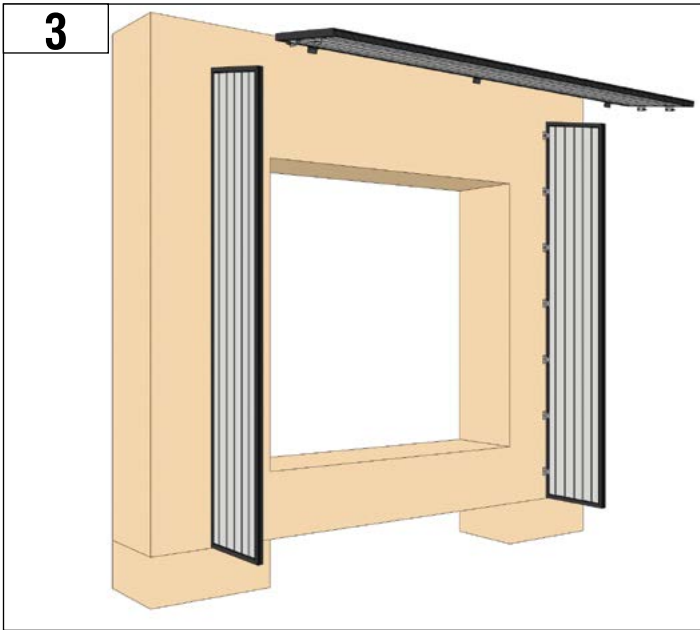
3. ОБЩИЕ ИНСТРУКЦИИ ПО ТЕХНИКЕ БЕЗОПАСНОСТИ

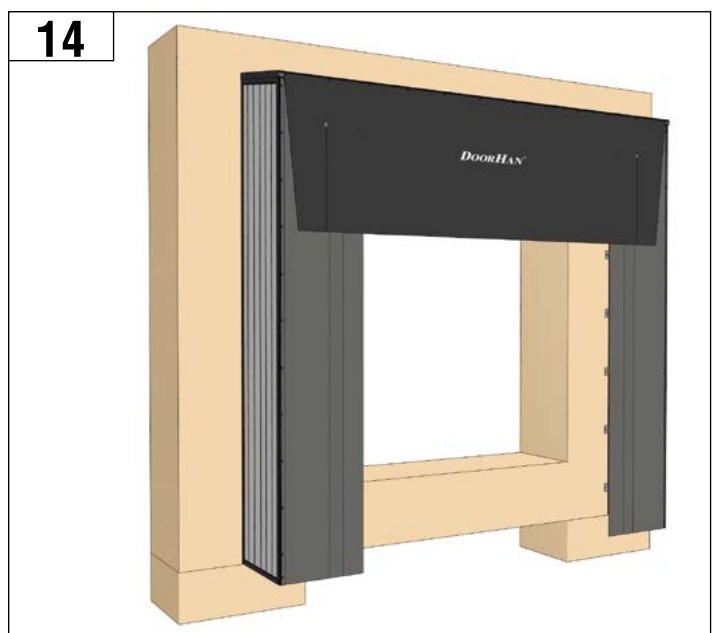
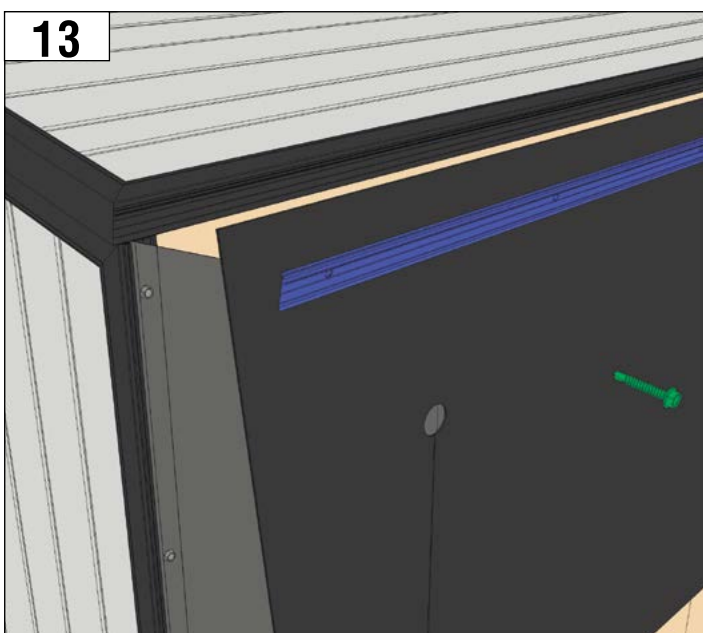
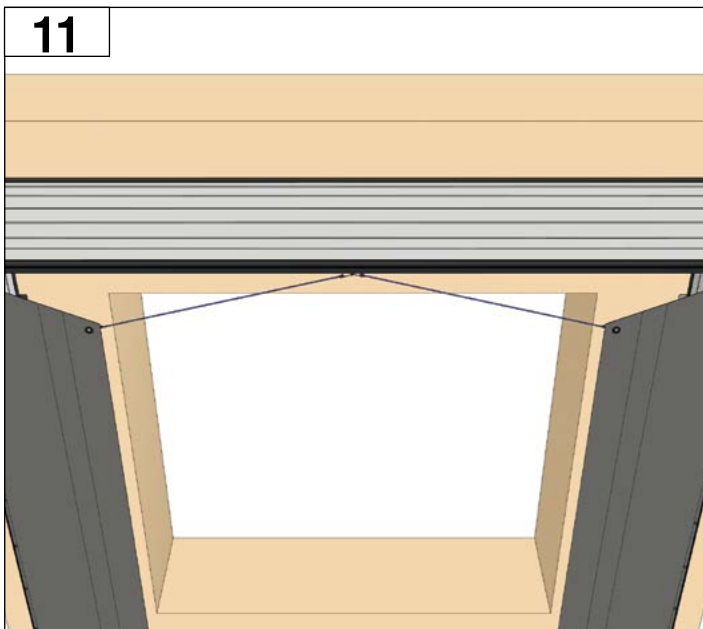
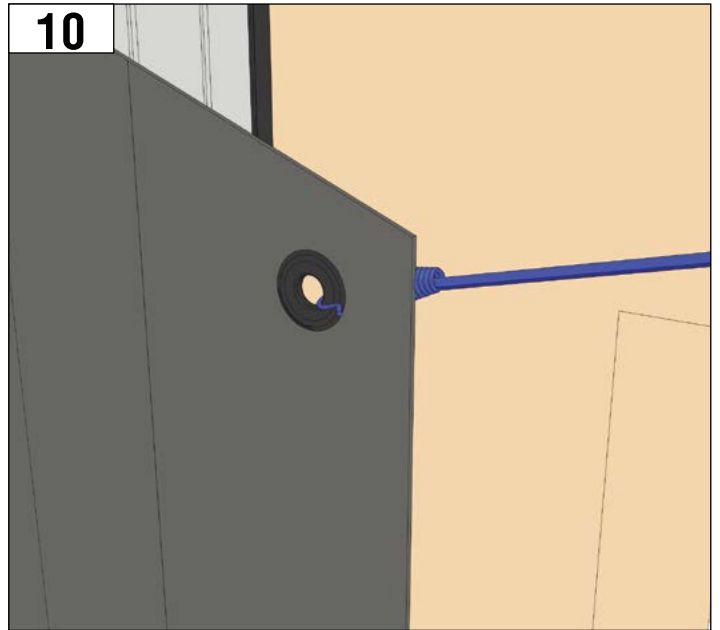
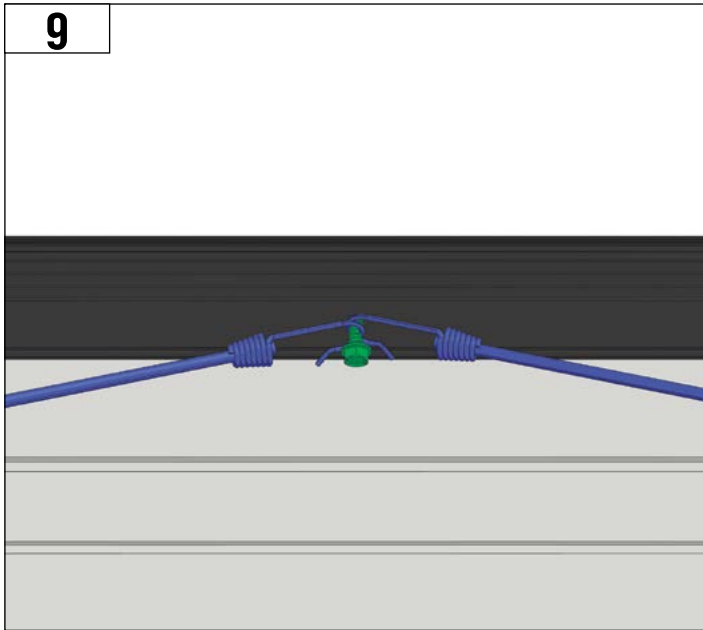
Для обеспечения правильной и безопасной установки герметизатора проема выполняйте следующие правила:

- при монтаже используйте только исправные инструменты;
 - выполняйте этапы установки в той последовательности, в какой они указаны на рисунках;
 - при замене поврежденных деталей используйте только оригинальные детали. В ином случае правильная работа герметизатора проема не может быть гарантирована.
- Кроме того, гарантия потеряет силу.

4. МОНТАЖ

1**2**





КОМПЛЕКТУЮЩИЕ ЖЕСТКО ГО ГЕРМЕТИЗАТОРА

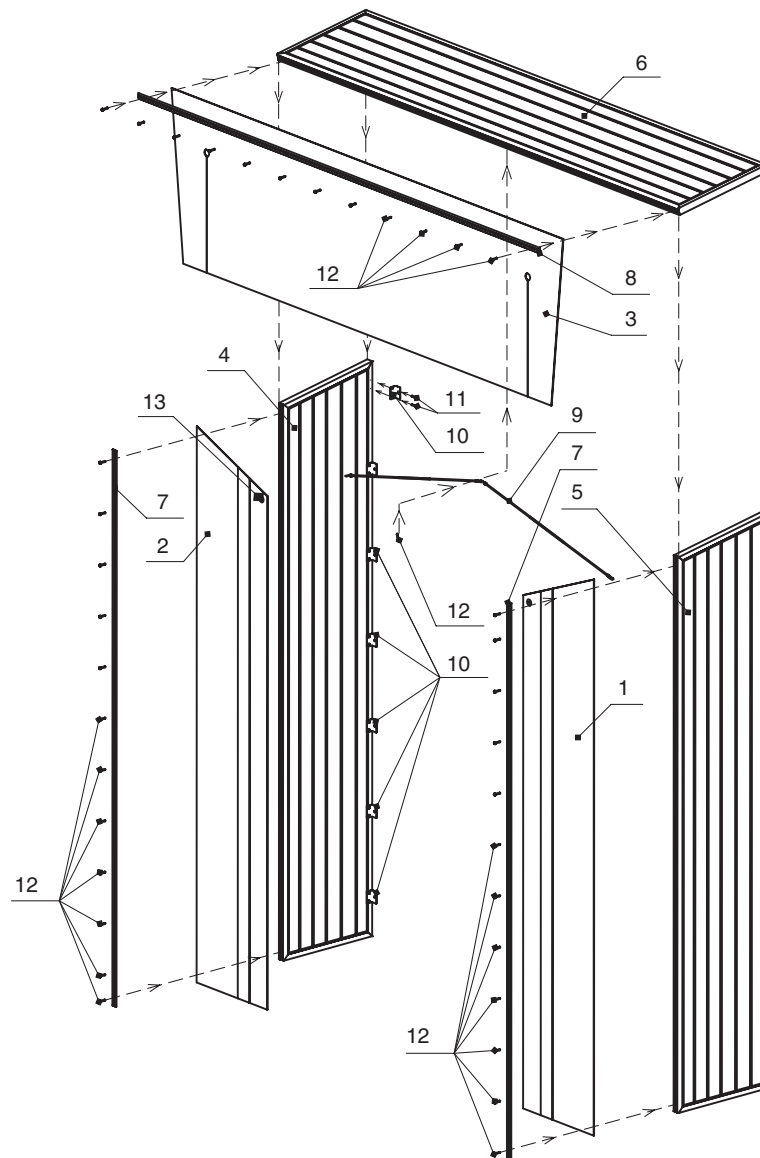


Таблица 1

№ поз.	Артикул	Наименование	Кол-во	Примечания
1	По табл. 3	Лист фронтальный правый	1	
2	По табл. 3	Лист фронтальный левый	1	
3	По табл. 2	Лист фронтальный верхний	1	
4	По табл. 3	Стойка левая	1	
5	По табл. 3	Стойка правая	1	
6	По табл. 2	Крыша	1	
7	По табл. 3	Профиль прижимной	2	
8	По табл. 2	Профиль прижимной	1	
9	SHGT005	Эспандер в сборе	2	
10	DSI02.1101	Уголок крепежный	21	
11	9502	Саморез 6,3 × 38 мм по металлу	42	
12	14019	Саморез 6,3 × 25 мм по металлу	39	
13	ШЛС001	Люверс	1	1 шт. на лист

Таблица 2

АРТИКУЛЫ ДЕТАЛЕЙ И УЗЛОВ, ЗАВИСЯЩИХ ОТ ШИРИНЫ ГЕРМЕТИЗАТОРА

Ширина герметизатора В, мм	Крыша, поз. 6	Профиль прижимной, поз. 8	Лист фронтальный верхний, поз. 3
2800	DSRDR-2810	DKHA20040-2810	DSRDCU-2730
2900	DSRDR-2910	DKHA20040-2910	DSRDCU-2830
3000	DSRDR-3010	DKHA20040-3010	DSRDCU-2930
3100	DSRDR-3110	DKHA20040-3110	DSRDCU-3030
3200	DSRDR-3210	DKHA20040-3210	DSRDCU-3130
3200	DSRDR-3310	DKHA20040-3310	DSRDCU-3230
3400	DSRDR-3410	DKHA20040-3410	DSRDCU-3330
3500	DSRDR-3510	DKHA20040-3510	DSRDCU-3430

Таблица 3

АРТИКУЛЫ ДЕТАЛЕЙ И УЗЛОВ, ЗАВИСЯЩИХ ОТ ВЫСОТЫ ГЕРМЕТИЗАТОРА

Высота герметизатора Н, мм	Стойка левая, поз. 4	Стойка правая, поз. 5	Профиль прижимной, поз. 7	Лист фронтальный левый, поз. 2	Лист фронтальный правый, поз. 1
2800	DSRDWL-2800	DSRDWR-2800	DKHA20040-2648	DSRTCSSL-2650	DSRTCSR-2650
2900	DSRDWL-2900	DSRDWR-2900	DKHA20040-2748	DSRTCSSL-2750	DSRTCSR-2750
3000	DSRDWL-3000	DSRDWR-3000	DKHA20040-2848	DSRTCSSL-2850	DSRTCSR-2850
3100	DSRDWL-3100	DSRDWR-3100	DKHA20040-2948	DSRTCSSL-2950	DSRTCSR-2950
3200	DSRDWL-3200	DSRDWR-3200	DKHA20040-3048	DSRTCSSL-3050	DSRTCSR-3050
3300	DSRDWL-3300	DSRDWR-3300	DKHA20040-3148	DSRTCSSL-3150	DSRTCSR-3150
3400	DSRDWL-3400	DSRDWR-3400	DKHA20040-3248	DSRTCSSL-3250	DSRTCSR-3250
3500	DSRDWL-3500	DSRDWR-3500	DKHA20040-3348	DSRTCSSL-3350	DSRTCSR-3350
3600	DSRDWL-3600	DSRDWR-3600	DKHA20040-3448	DSRTCSSL-3450	DSRTCSR-3450
3700	DSRDWL-3700	DSRDWR-3700	DKHA20040-3548	DSRTCSSL-3550	DSRTCSR-3550
3800	DSRDWL-3800	DSRDWR-3800	DKHA20040-3648	DSRTCSSL-3650	DSRTCSR-3650
3900	DSRDWL-3900	DSRDWR-3900	DKHA20040-3748	DSRTCSSL-3750	DSRTCSR-3750
4000	DSRDWL-4000	DSRDWR-4000	DKHA20040-3848	DSRTCSSL-3850	DSRTCSR-3850
4100	DSRDWL-4100	DSRDWR-4100	DKHA20040-3948	DSRTCSSL-3950	DSRTCSR-3950
4200	DSRDWL-4200	DSRDWR-4200	DKHA20040-4048	DSRTCSSL-4050	DSRTCSR-4050
4300	DSRDWL-4300	DSRDWR-4300	DKHA20040-4148	DSRTCSSL-4150	DSRTCSR-4150
4400	DSRDWL-4400	DSRDWR-4400	DKHA20040-4248	DSRTCSSL-4250	DSRTCSR-4250
4500	DSRDWL-4500	DSRDWR-4500	DKHA20040-43648	DSRTCSSL-4350	DSRTCSR-4350
4600	DSRDWL-4600	DSRDWR-4600	DKHA20040-4448	DSRTCSSL-4450	DSRTCSR-4450