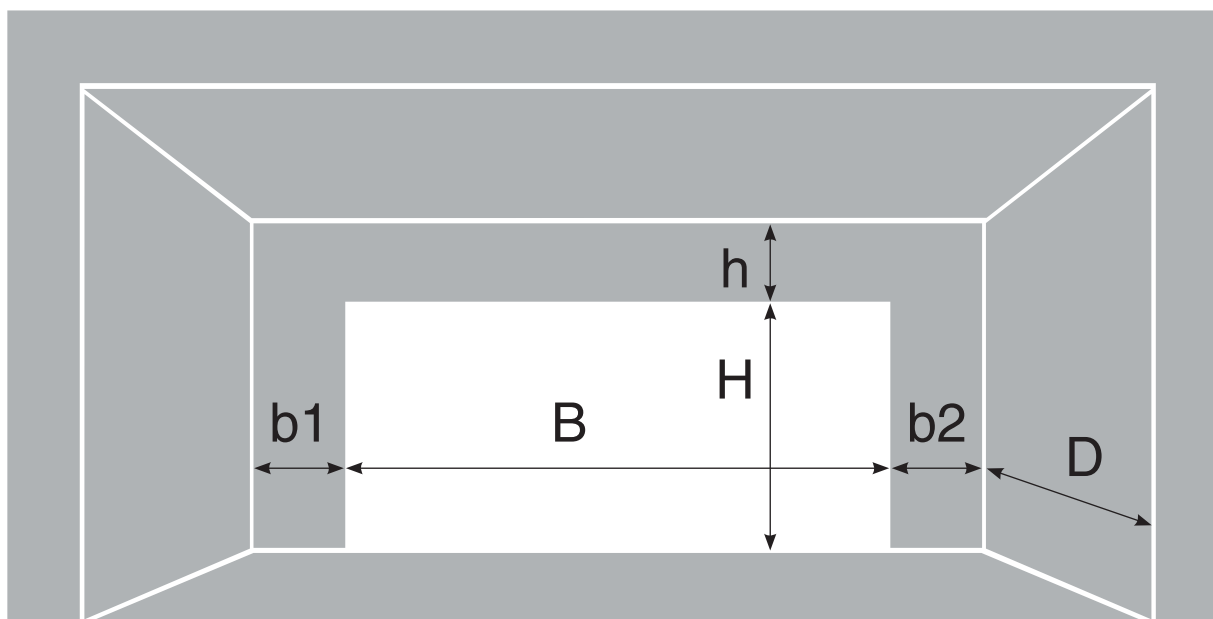


Требования к проемам И ТИПЫ ПОДЪЕМОВ

АЦаОаЦаОа ãããЦаãх



Размеры:

H — высота проема (расстояние от пола до верха проема) — от 2 000 до 8 000 мм;

B — ширина проема (расстояние от левого края до правого края проема) — от 2 000 до 6 000 мм, при вертикальном подъеме — до 8 000 мм;

h — притолока (расстояние от верха проема до потолка) — не менее 150 мм (в зависимости от значения притолоки используются разные типы направляющих);

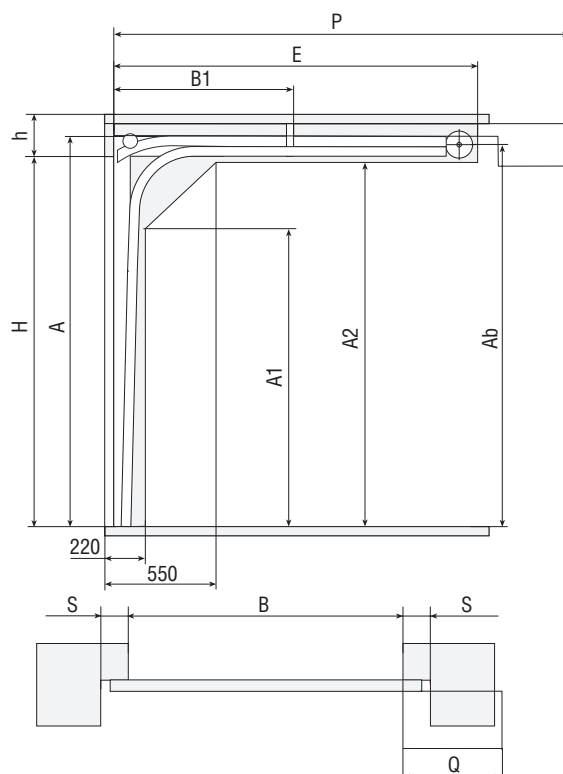
b1 и **b2** — расстояния от края проема до боковой внутренней стены — не менее 130 мм;

D — глубина гаража (расстояния от проема до дальней внутренней стены гаража) — более $H + 500$ мм.

ТИПЫ ПОДЪЕМОВ

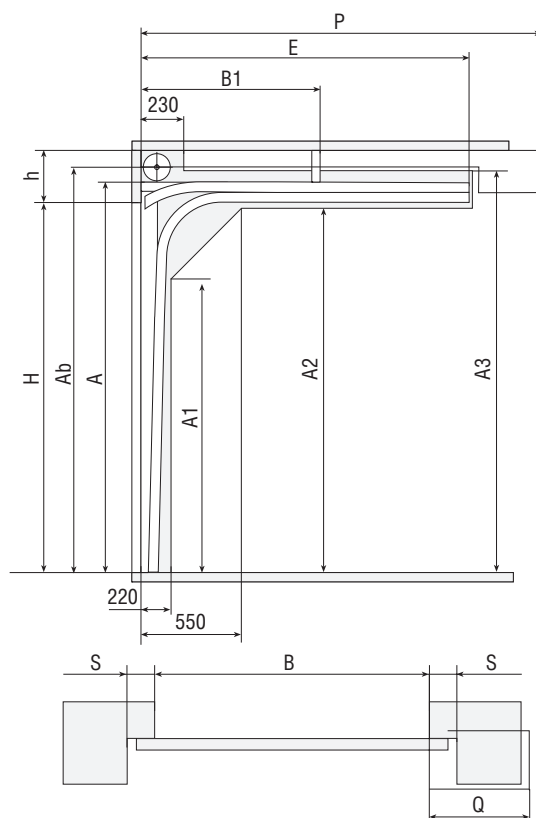
■ Низкий подъем, барабан сзади

Усл. об.	Параметр	Расчетная формула
H, мм	Высота проема	H
h, мм	Высота притолоки	без потолочного привода — 150, с потолочным приводом — 200
B, мм	Ширина проема	B
A, мм	Высота вертикальных направляющих	H + 110
Ab, мм	Высота оси вала и барабана	H + 55
A1, мм	Размер, ограничивающий рабочую зону ворот перед вертикальными направляющими	H – 360
A2, мм	Размер, ограничивающий рабочую зону ворот перед горизонтальными направляющими	H – 10
A3, мм	Размер, ограничивающий рабочую зону ворот (без привода или с приводом на вал)	H + 180
E, мм	Длина горизонтальных направляющих	H + 400
B1, мм	Координата промежуточной точки крепления направляющих к потолку	E/2
Db, мм	Рабочая зона торсионного механизма	Зависит от размеров проема и веса щита
S, мм	Минимальное боковое пространство	120
Q, мм	Зона расположения привода на вал	360
P, мм	Зона расположения потолочного привода	H + 1185



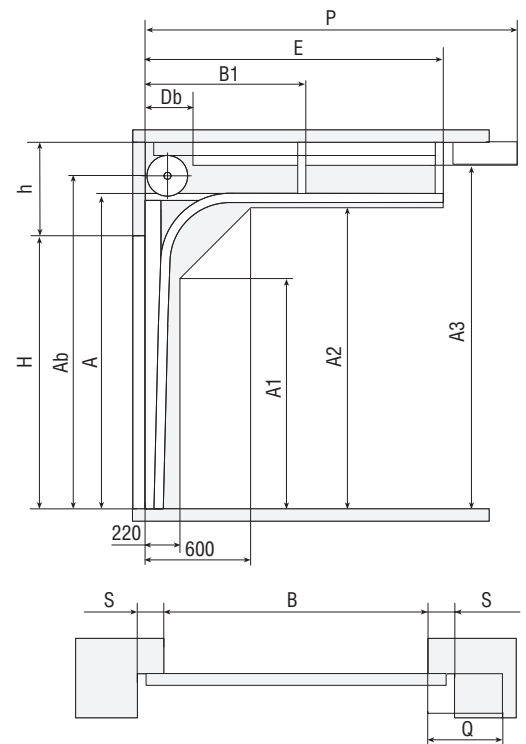
■ Низкий подъем, барабан спереди

Усл. об.	Параметр	Расчетная формула
H, мм	Высота проема	H
h, мм	Высота притолоки	$h \geq 230$
B, мм	Ширина проема	B
A, мм	Высота вертикальных направляющих	H + 110
Ab, мм	Высота оси вала и барабана	A + 86
A1, мм	Размер, ограничивающий рабочую зону ворот перед вертикальными направляющими	A – 470
A2, мм	Размер, ограничивающий рабочую зону ворот перед горизонтальными направляющими	A – 120
A3, мм	Размер, ограничивающий рабочую зону ворот (без привода или с приводом на вал)	A + 70
E, мм	Длина горизонтальных направляющих	H + 300
B1, мм	Координата промежуточной точки крепления направляющих к потолку	E/2
Db, мм	Рабочая зона торсионного механизма	Зависит от размеров проема и веса щита
S, мм	Минимальное боковое пространство	120
Q, мм	Зона расположения привода на вал	240
P, мм	Зона расположения потолочного привода	H + 1185



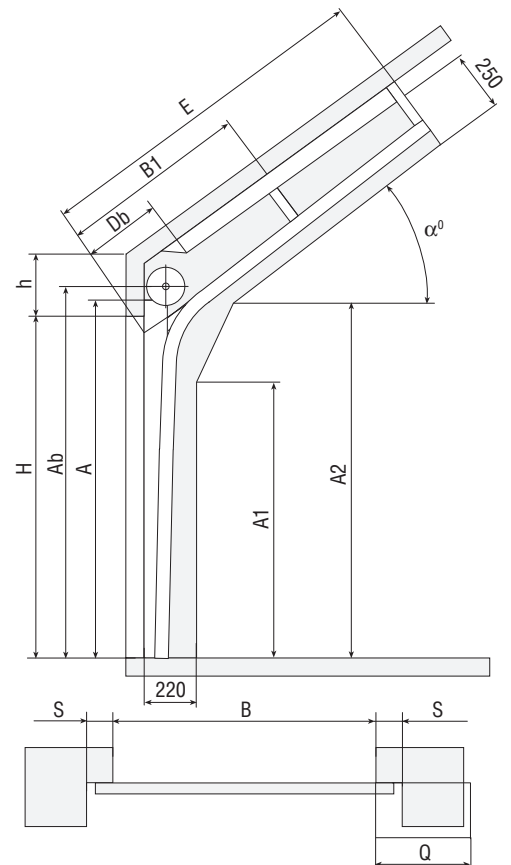
■ Стандартный подъем

Усл. об.	Параметр	Расчетная формула
H, мм	Высота проема	H
h, мм	Высота притолоки	R381 $h \geq 410$ R305 $h \geq 350$
B, мм	Ширина проема	B
A, мм	Высота вертикальных направляющих	R381 $A = H + 235$ R305 $A = H + 165$
Ab, мм	Высота оси вала и барабана	$A + 86$ (при $H > 5500$: $+ 156$)
A1, мм	Размер, ограничивающий рабочую зону ворот перед вертикальными направляющими	$A - 500$
A2, мм	Размер, ограничивающий рабочую зону ворот перед горизонтальными направляющими	$A - 110$
A3, мм	Размер, ограничивающий рабочую зону ворот (без привода или с приводом на вал)	$A + 150$
E, мм	Длина горизонтальных направляющих	$H + 270$
B1, мм	Координата промежуточной точки крепления направляющих к потолку	$E/2$
Db, мм	Рабочая зона торсионного механизма	Зависит от размеров проема и веса щита
S, мм	Минимальное боковое пространство	120
Q, мм	Зона расположения привода на вал	240
P, мм	Зона расположения потолочного привода	$H + 1060$



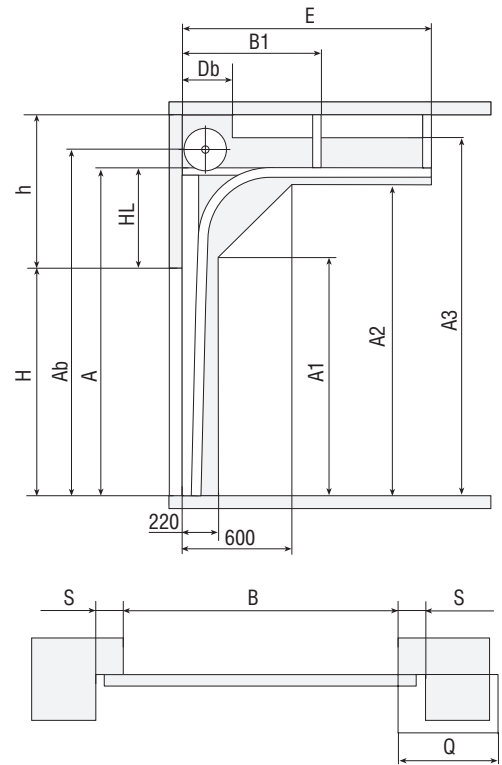
■ Стандартный наклонный подъем

Усл. об.	Параметр	Расчетная формула
H, мм	Высота проема	H
h, мм	Высота притолоки	500... 1500 (зависит от α°)
B, мм	Ширина проема	B
A, мм	Высота угловой стойки	$H + (250 \dots 990)$
Ab, мм	Высота оси вала и барабана	$A + 86$
A1, мм	Размер, ограничивающий рабочую зону ворот перед вертикальными направляющими	$H - 270$
A2, мм	Размер, ограничивающий рабочую зону ворот перед горизонтальными направляющими	$H - 110$
E, мм	Размер, ограничивающий рабочую зону ворот вглубь гаража	$H + (250 + 1000)$
B1, мм	Координата промежуточной точки крепления направляющих к потолку	$E/2$
Db, мм	Рабочая зона торсионного механизма	Зависит от размеров проема и веса щита
S, мм	Минимальное боковое пространство	120
α°	Угол наклона направляющих к горизонтали	≤ 360
P, мм	Зона расположения потолочного привода	240



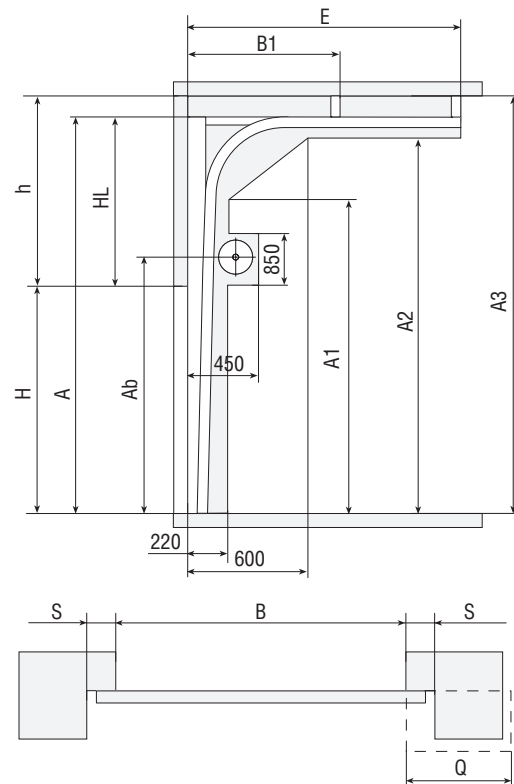
■ Высокий подъем

Усл. об.	Параметр	Расчетная формула
H, мм	Высота проема	H
h, мм	Высота притолоки	$h > 600$
B, мм	Ширина проема	B
HL, мм	Расстояние от уровня горизонтальных направляющих до проема	$\leq h - 250$
A, мм	Высота вертикальных направляющих	$H + HL$
Ab, мм	Высота оси вала и барабана	$A + 86$
A1, мм	Размер, ограничивающий рабочую зону ворот перед вертикальными направляющими	$A - 500$
A2, мм	Размер, ограничивающий рабочую зону ворот перед горизонтальными направляющими	$A - 110$
A3, мм	Размер, ограничивающий рабочую зону ворот (без привода или с приводом на вал)	$A + 120$
E, мм	Длина горизонтальных направляющих	$H - HL + 350$
B1, мм	Координата промежуточной точки крепления направляющих к потолку	$E/2$
Db, мм	Рабочая зона торсионного механизма	Зависит от размеров проема и веса щита
S, мм	Минимальное боковое пространство	120
Q, мм	Зона расположения привода на вал	240



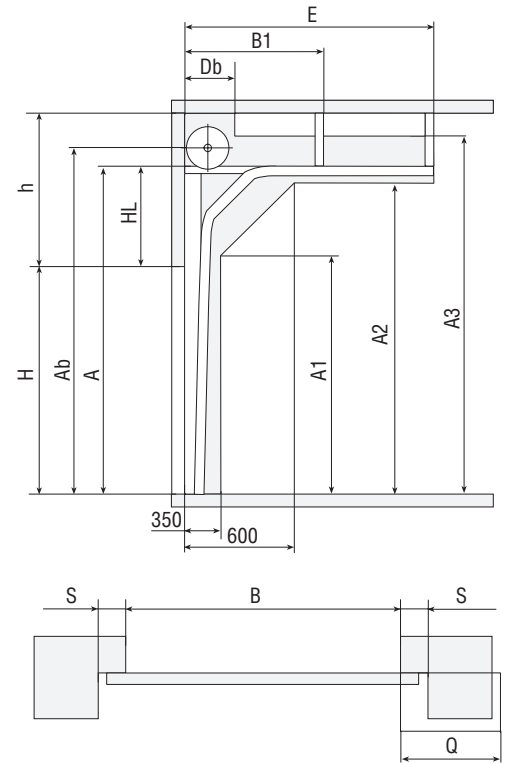
■ Высокий подъем, барабан снизу

Усл. об.	Параметр	Расчетная формула
H, мм	Высота проема	H
h, мм	Высота притолоки	> 1600
B, мм	Ширина проема	B
HL, мм	Расстояние от уровня горизонтальных направляющих до проема	$1330 \leq HL \leq h - 150$
A, мм	Высота вертикальных направляющих	$H + HL$
Ab, мм	Высота оси вала и барабана	$\geq H + 680$
A1, мм	Размер, ограничивающий рабочую зону ворот перед вертикальными направляющими	$A - 500$
A2, мм	Размер, ограничивающий рабочую зону ворот перед горизонтальными направляющими	$A - 110$
A3, мм	Размер, ограничивающий рабочую зону ворот (без привода или с приводом на вал)	$A + 120$
E, мм	Длина горизонтальных направляющих	$H - HL + 350$
B1, мм	Координата промежуточной точки крепления направляющих к потолку	$E/2$
S, мм	Минимальное боковое пространство	500 min
Q, мм	Зона расположения привода на вал	≥ 650



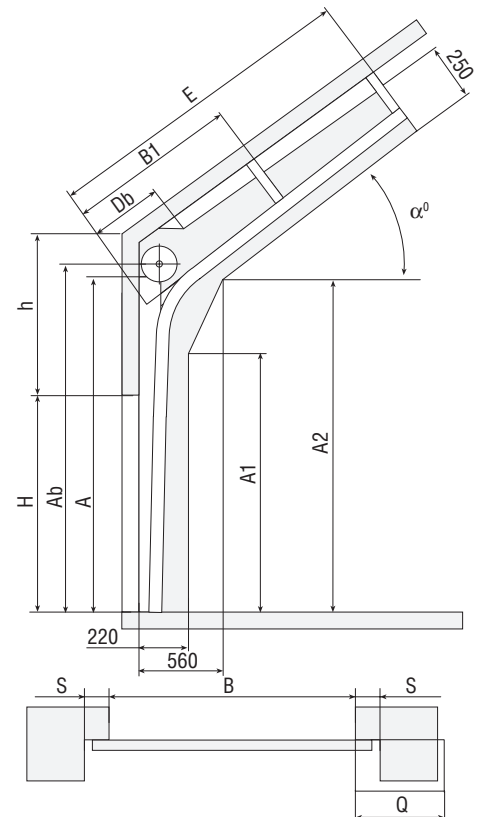
■ Высокий подъем с двойным изгибом

Усл. об.	Параметр	Расчетная формула
H, мм	Высота проема	H
h, мм	Высота притолоки	> 600
B, мм	Ширина проема	B
HL, мм	Расстояние от уровня горизонтальных направляющих до проема	> 485
A, мм	Высота вертикальных направляющих	H + HL
Ab, мм	Высота оси вала и барабана	A + 86
A1, мм	Размер, ограничивающий рабочую зону ворот перед вертикальными направляющими	A - 500
A2, мм	Размер, ограничивающий рабочую зону ворот перед горизонтальными направляющими	A - 110
A3, мм	Размер, ограничивающий рабочую зону ворот (без привода или с приводом на вал)	A + 120
E, мм	Длина горизонтальных направляющих	H - HL + 350
B1, мм	Координата промежуточной точки крепления направляющих к потолку	E/2
Db, мм	Рабочая зона торсионного механизма	Зависит от размеров проема и веса щита
S, мм	Минимальное боковое пространство	120
Q, мм	Зона расположения привода на вал	240



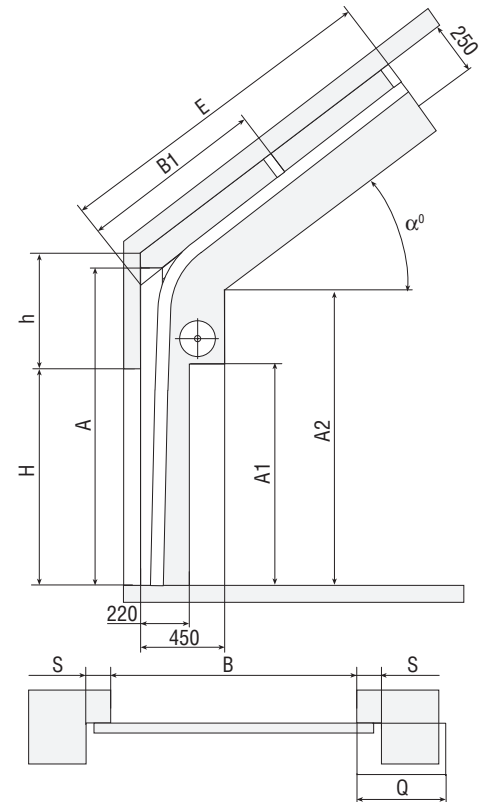
■ Высокий наклонный подъем

Усл. об.	Параметр	Расчетная формула
H, мм	Высота проема	H
h, мм	Высота притолоки	HL + (20 + 1260)
B, мм	Ширина проема	B
A, мм	Высота угловой стойки	H + HL + (250... 990)
Ab, мм	Высота оси вала и барабана	A + 86
A1, мм	Размер, ограничивающий рабочую зону ворот перед вертикальными направляющими	H - 270
A2, мм	Размер, ограничивающий рабочую зону ворот перед горизонтальными направляющими	H - 110
E, мм	Размер, ограничивающий рабочую зону ворот вглубь гаража	H - HL + (250 + 1000)
B1, мм	Координата промежуточной точки крепления направляющих к потолку	E/2
Db, мм	Рабочая зона торсионного механизма	Зависит от размеров проема и веса щита
S, мм	Минимальное боковое пространство	120
α°	Угол наклона направляющих к горизонтали	≤ 65
Q, мм	Зона расположения привода на вал	240



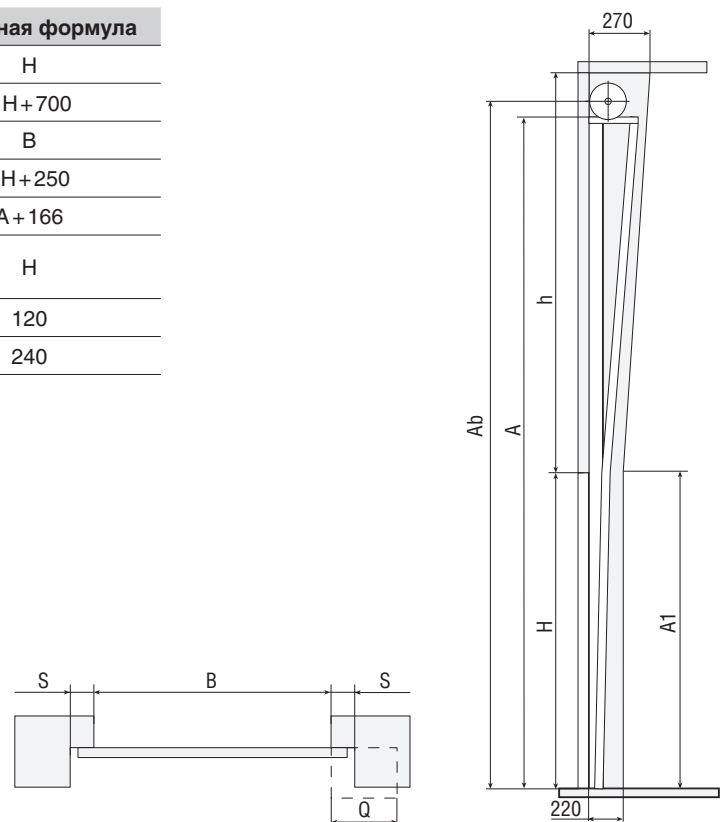
■ Высокий наклонный подъем, барабан снизу

Усл. об.	Параметр	Расчетная формула
H, мм	Высота проема	H
h, мм	Высота притолоки	$h > 1600$
HL, мм	Расстояние от уровня горизонтальных направляющих до проема	≥ 1330
B, мм	Ширина проема	B
A, мм	Высота угловой стойки	$H + 235$
Ab, мм	Высота оси вала и барабана	$\geq H + 680$
A1, мм	Размер, ограничивающий рабочую зону ворот перед вертикальными направляющими	$A - 500$
A2, мм	Размер, ограничивающий рабочую зону ворот перед горизонтальными направляющими	$A - 110$
E, мм	Размер, ограничивающий рабочую зону ворот вглубь гаража	$H - h + 500$
B1, мм	Координата промежуточной точки крепления направляющих к потолку	$E/2$
S, мм	Минимальное боковое пространство	500 min
α°	Угол наклона направляющих к горизонтали	≤ 65
Q, мм	Зона расположения привода на вал	≥ 650



■ Вертикальный подъем

Усл. об.	Параметр	Расчетная формула
H, мм	Высота проема	H
h, мм	Высота притолоки	$> H + 700$
B, мм	Ширина проема	B
A, мм	Высота вертикальных направляющих	$2H + 250$
Ab, мм	Высота оси вала и барабана	$A + 166$
A1, мм	Размер, ограничивающий рабочую зону ворот перед вертикальными направляющими	H
S, мм	Минимальное боковое пространство	120
Q, мм	Зона расположения привода на вал	240



■ Вертикальный подъем, барабан снизу

Усл. об.	Параметр	Расчетная формула
H, мм	Высота проема	H
h, мм	Высота притолоки	$> H + 370$
B, мм	Ширина проема	B
A, мм	Высота вертикальных направляющих	$2H + 250$
A1, мм	Размер, ограничивающий рабочую зону ворот перед вертикальными направляющими	$H + 850$
S, мм	Минимальное боковое пространство	500 min
Q, мм	Зона расположения привода на вал	≥ 650

